



HOLDER

**ERSATZTEILLISTE
SPARE PARTS
PIÈCES DE RECHANGE
PARTI DI RICAMBIO**

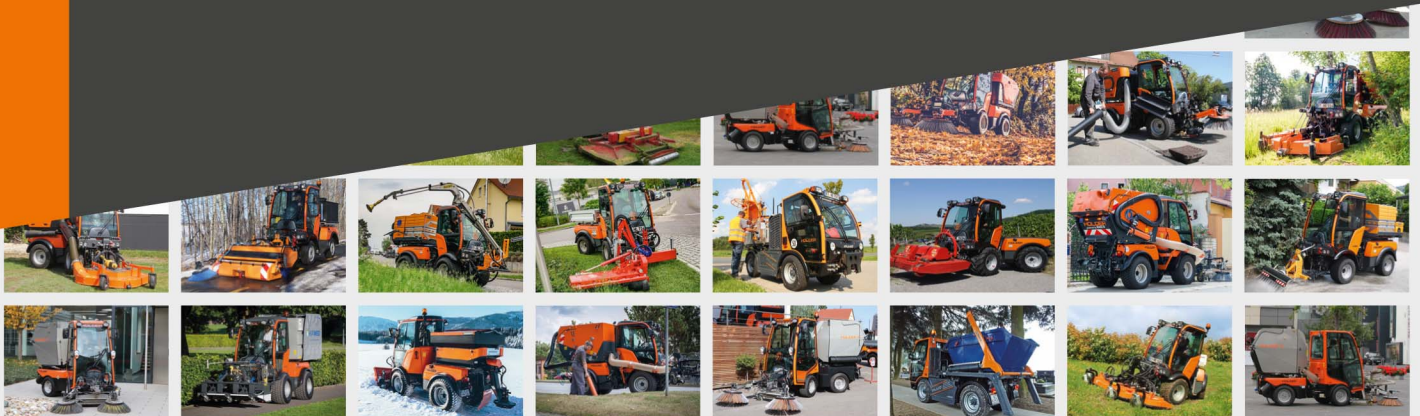


Table des matières

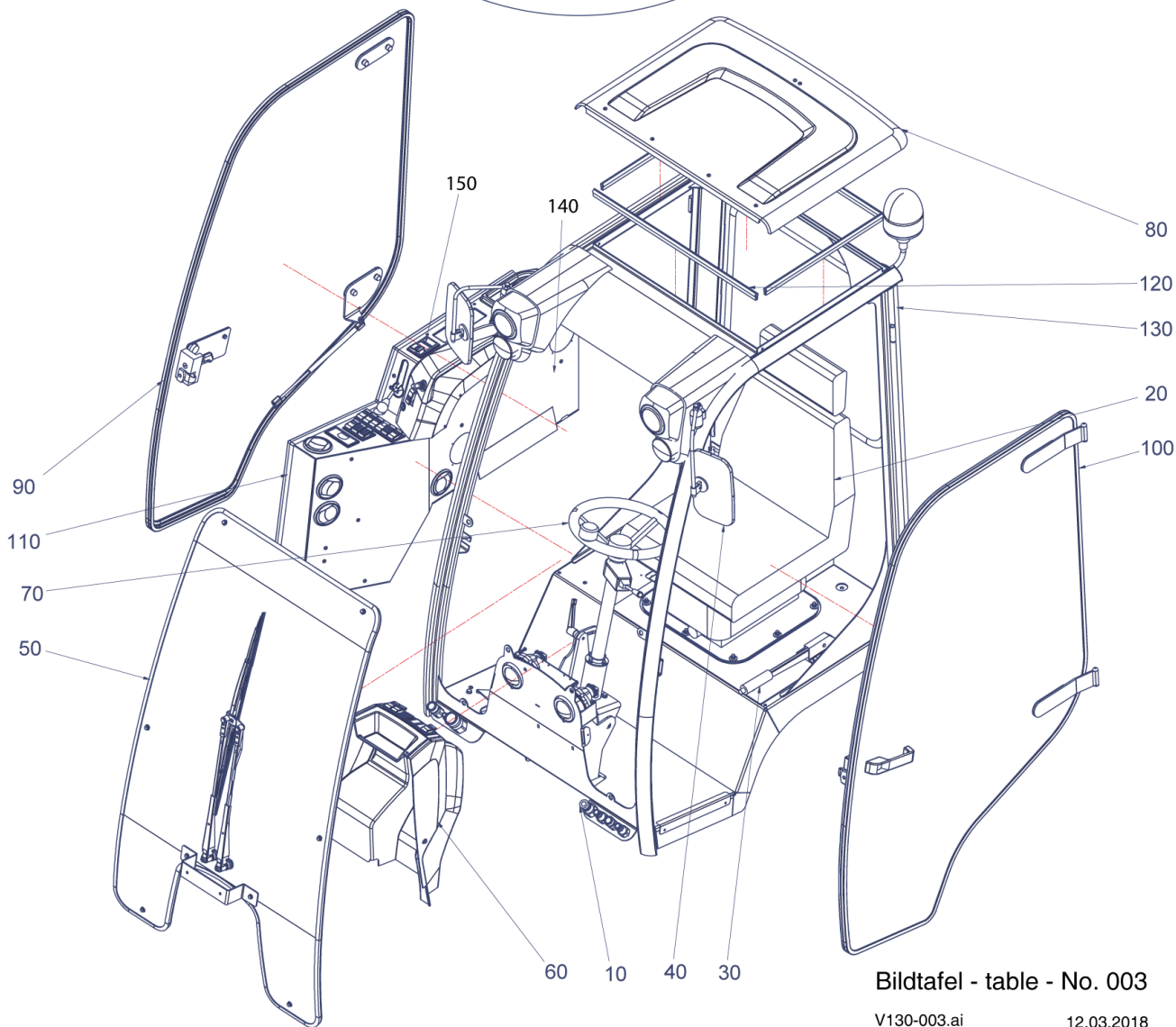
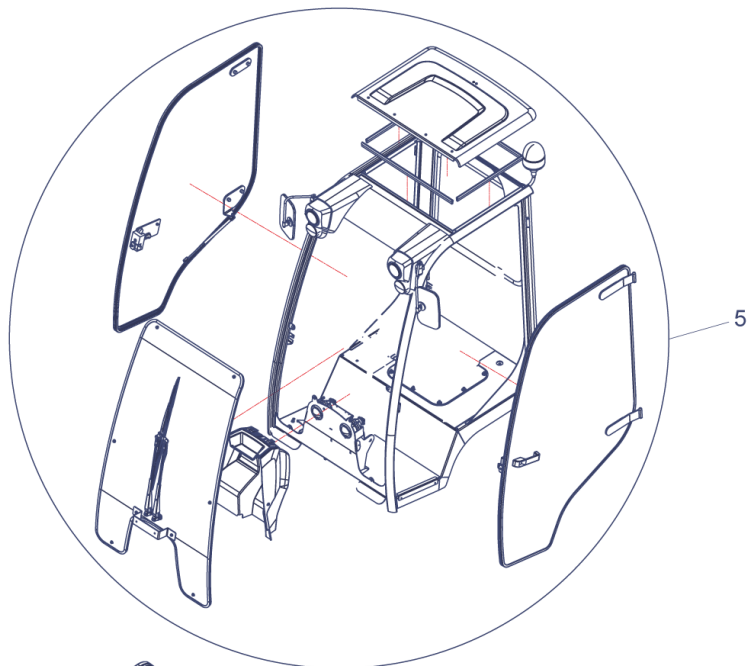
1 VÉHICULE POLYVALENT	4
1.1 CABINE COMPL. ASSEMBL.....	6
1.1.1 CABINE.....	8
1.1.1.1 ISOLATION; VITRE ARRIÈRE.....	10
1.1.1.2 PHARE AVANT.....	12
1.1.1.3 PARE-BRISE; ESSUIE-VITRE.....	14
1.1.1.4 COUVERCLE DE BOÎTIER DE DIRECTION.....	16
1.1.1.5 CABINE COMPL. ASSEMBL. KPL.....	18
1.1.1.6 PORTE DROITE ASSEMBL.....	20
1.1.1.7 PORTE GAUCHE ASSEMBL.....	22
1.1.2 ACCOUPLEMENT HYDRAULIC.....	24
1.1.3 ISOLATION; VITRE ARRIÈRE ; SIÈGE DU CONDUCTEUR.....	26
1.1.4 PEDA.....	28
1.1.5 PHARE AVANT.....	30
1.1.6 PARE-BRISE; ESSUIE-VITRE.....	32
1.1.7 COUVERCLE DE BOÎTIER DE DIRECTION.....	34
1.1.8 DIRECTION ASSEMBL.....	36
1.1.9 CABINE COMPL. ASSEMBL. KPL.....	38
1.1.10 PORTE DROITE ASSEMBL.....	40
1.1.11 PORTE GAUCHE ASSEMBL.....	42
1.1.12 CONSOLE.....	44
1.1.13 CONSOLE.....	46
1.1.14 SYSTÈME ÉLECTRIQUE ASSEMBL.....	48
1.2 RELEVAGE AVANT ASSEMBL.....	50
1.3 VÉHICULE AVANT.....	52
1.3.1 MOTEUR DES ROUES.....	54
1.3.1.1 VANNE DE RÉGULATION.....	56
1.3.2 CHÂSSIS VÉHICULE AVANT.....	58
1.4 ARRIÈRE VOUTURE KPL. V130.....	60
1.4.1 MOTEUR À TOIRS CYLINDRES.....	62
1.4.1.1 MOTEUR.....	64
1.4.2 ÉCHAPPEMENT.....	68
1.4.3 MOTEUR PROTECTION.....	70
1.4.4 SYSTÈME ÉLECTRIQUE ASSEMBL.....	72
1.4.5 RÉSEVOIR D'HUILE ASSEMBL.....	74
1.4.6 PHARE AVANT.....	76
1.4.7 RADIATEUR ASSEMBL.....	78
1.4.8 HYDRAULIQUE COMPESANT.....	80
1.4.8.1 PTO-VALVE.....	82
1.4.9 RÉSERVOIR CARBURANT ASSEMBL.....	84
1.4.10 BATTERIE ASSEMBL.....	86
1.4.11 FILTRE À AIR.....	88
1.4.12 ASPIRATION D'AIR ASSEMBL.....	90
1.5 FLEXIBLE HYDRAULIQUE.....	92
1.5.1 FLEXIBLE HYDRAULIQUE.....	94
1.5.2 FLEXIBLE HYDRAULIQUE.....	96
1.5.3 FLEXIBLE HYDRAULIQUE.....	98
1.5.4 FLEXIBLE HYDRAULIQUE.....	100
1.5.5 FLEXIBLE HYDRAULIQUE.....	102
1.6 LISTE PROVISOIRE DES PIÈCES DE RECHANGE.....	104
1.6.1 GYROPHARE.....	106

1.6.2	KIT MONTAGE RADIO.....	108
1.6.2.1	RADIO AVEC LECTEUR CD ASSEMBL.....	110
1.6.3	Attelage à boule.....	112
1.6.4	AUTRES DOCUMENTS.....	114
	Index.....	116



Numéro de position	Nombre d'article	Pièce de rechange	Quantité
10	152148	CABINE COMPL. ASSEMBL.	1,00
20	152153	RELEVAGE AVANT ASSEMBL.	1,00
21.10	155571	CADRE AVANT ASSEMBL. FIXE	1,00
21.20	032870	DOUILLE À COLLERETTE	1,00
30	152145	VÉHICULE AVANT	1,00
40	152147	ARRIERE VOUTURE KPL. V130	1,00
50	156268	FLEXIBLE HYDRAULIQUE	1,00
220	152240	PLAQUE SIGNALÉTIQUE	1,00
230	152995	152995	2,00
260	152998	PANNEAU HOLDER AUTOCOLLANT ARRIÈRE	1,00
290	153990	LISTE PROVISOIRE DES PIÈCES DE RECHANGE	0,00

V130



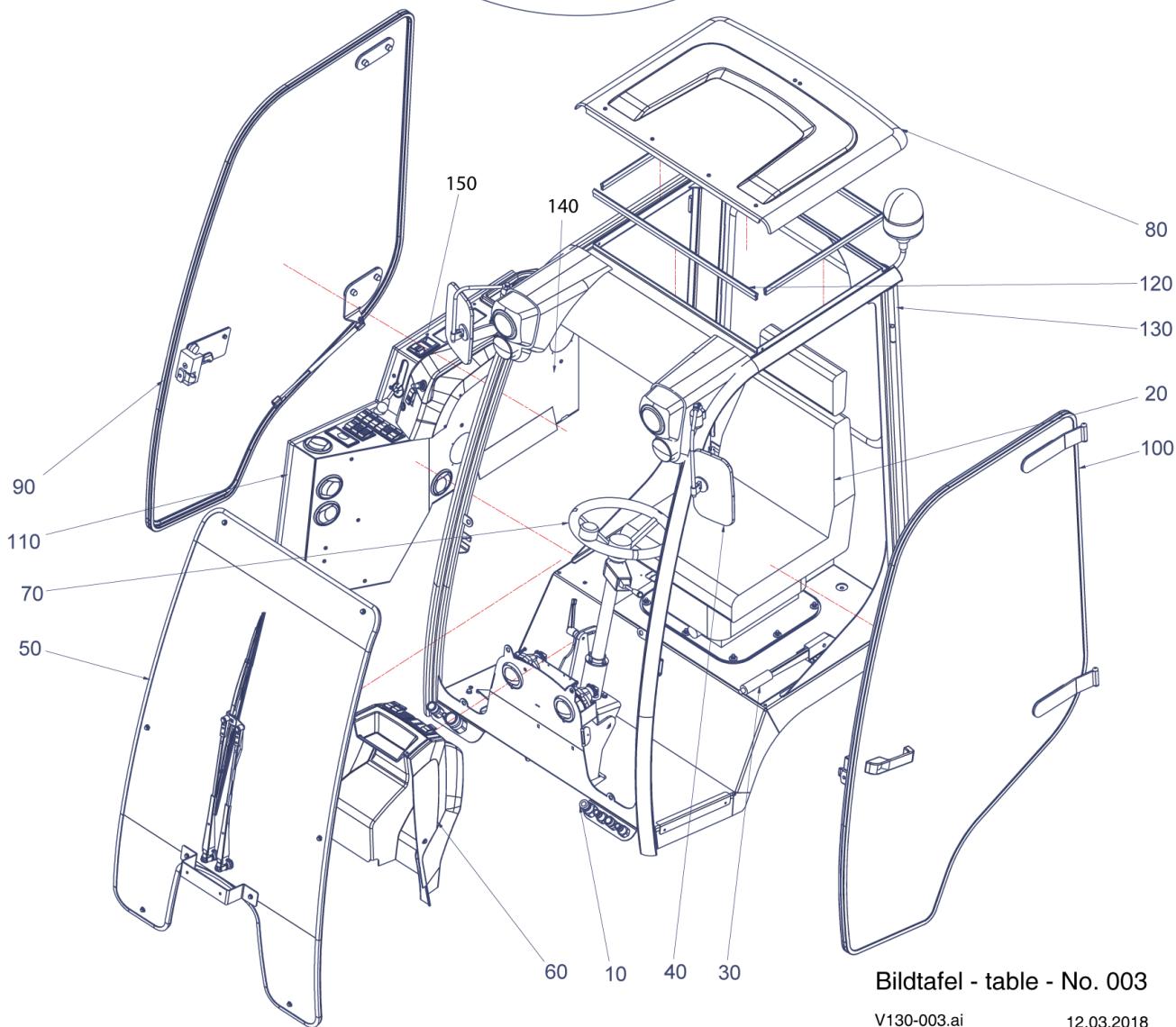
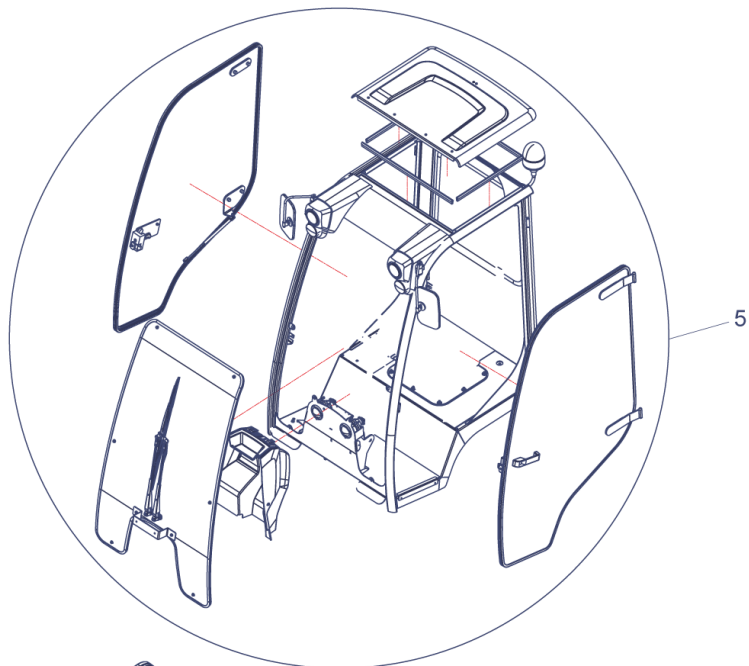
Bildtafel - table - No. 003

V130-003.ai
152148

12.03.2018

Numéro de position	Nombre d'article	Pièce de rechange	Quantité
5	801271	CABINE	1,00
10	156237	ACCOUPLLEMENT HYDRAULIC	1,00
20	156238	ISOLATION; VITRE ARRIÈRE ; SIÈGE DU CONDUCTEUR	1,00
30	156239	PEDA	1,00
40	156240	PHARE AVANT	1,00
50	152156	PARE-BRISE; ESSUIE-VITRE	1,00
60	156242	COUVERCLE DE BOÎTIER DE DIRECTION	1,00
70	152151	DIRETION ASSEMBL.	1,00
80	152152	CABINE COMPL. ASSEMBL. KPL.	1,00
90	152149	PORTE DROITE ASSEMBL.	1,00
100	152150	PORTE GAUCHE ASSEMBL.	1,00
110	156245	CONSOLE	1,00
120	799959	RONDELLE CAOUTHOUUC	1,00
130	155131	ARCEAU DE SÉCURITÉ	1,00
140	152155	CONSOLE	1,00
150	156247	SYSTÈME ÉLECTRIQUE ASSEMBL.	1,00
160	801602	FILTRE	1,00

V130



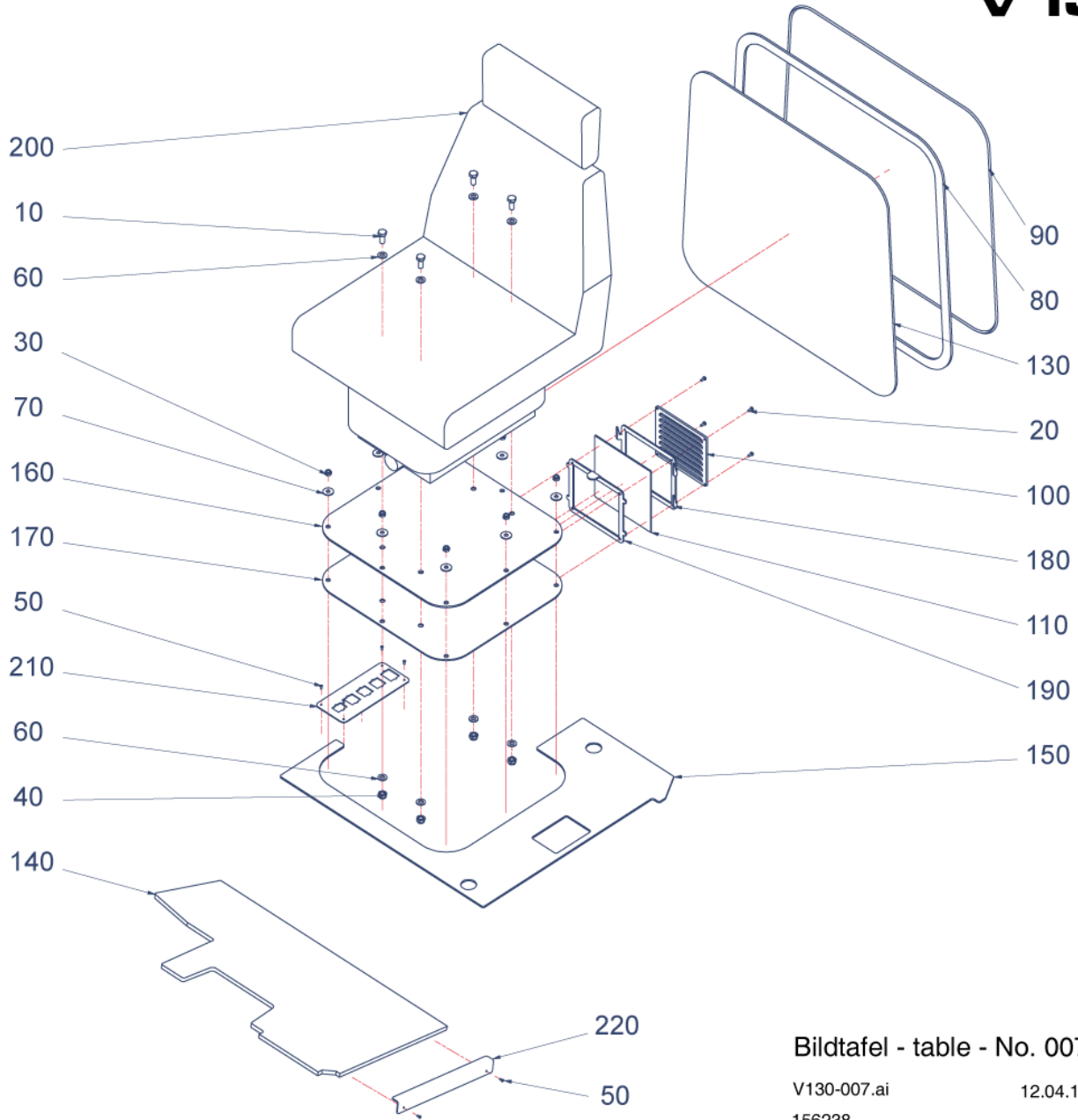
Bildtafel - table - No. 003

V130-003.ai
152148

12.03.2018

Numéro de position	Nombre d'article	Pièce de rechange	Quantité
20	801272	ISOLTION; VITRE ARRIÈRE	1,00
40	156240	PHARE AVANT	1,00
50	152156	PARE-BRISE; ESSUIE-VITRE	1,00
60	801273	COUVERCLE DE BOÎTIER DE DIRECTION	1,00
80	152152	CABINE COMPL. ASSEMBL. KPL.	1,00
90	152149	PORTE DROITE ASSEMBL.	1,00
100	152150	PORTE GAUCHE ASSEMBL.	1,00
120	799959	RONDELLE CAOUTHOUUC	1,00
130	155131	ARCEAU DE SÉCURITÉ	1,00

V130



Bildtafel - table - No. 007

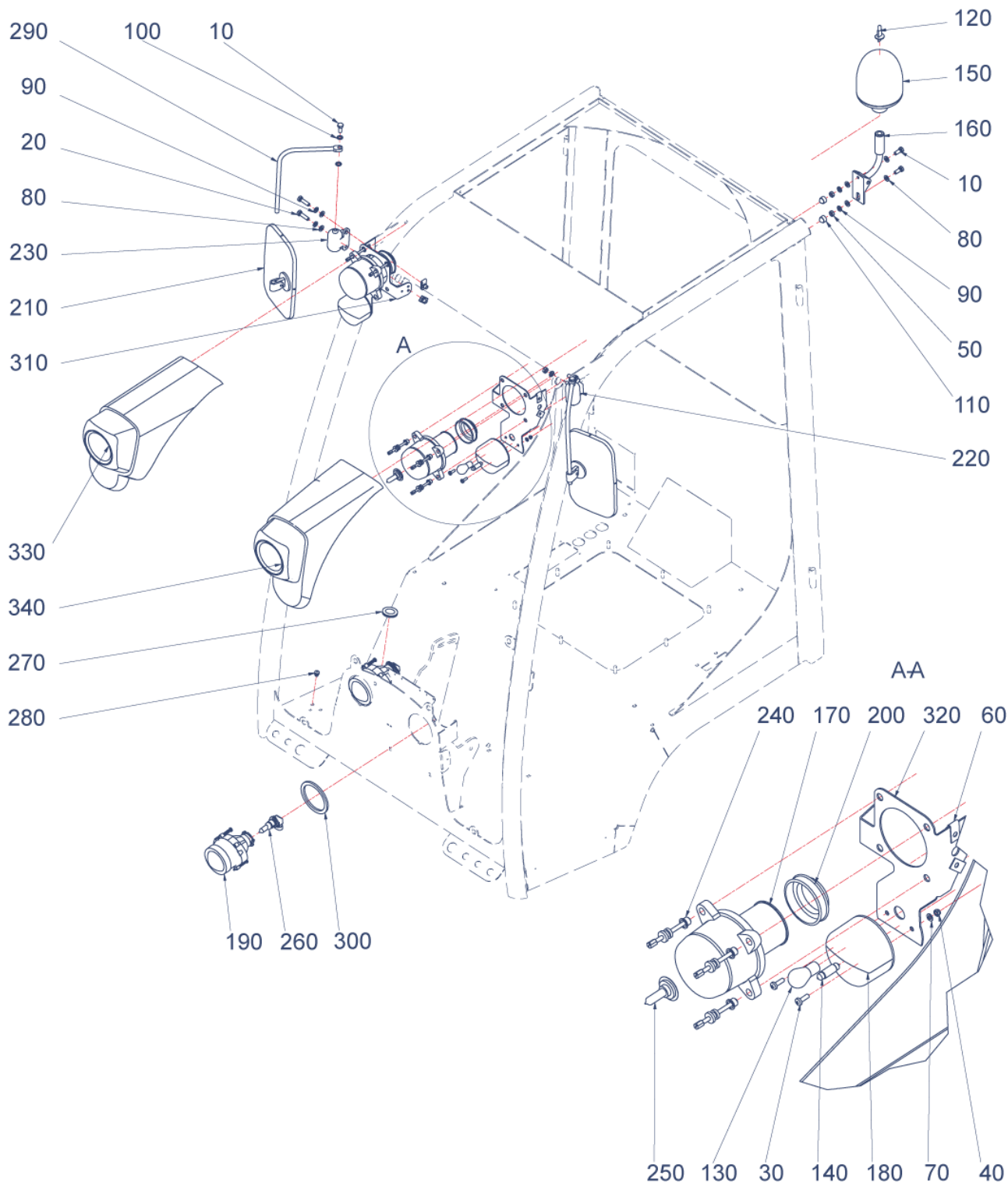
V130-007.ai

12.04.12

156238

Numéro de position	Nombre d'article	Pièce de rechange	Quantité
20	800146	VIS	4,00
30	025058	CONRE-ÉCROU	8,00
50	800147	RIVE AVEUGLE	6,00
70	800148	RONDELLE	8,00
80	799965	PROFILÉ D'ÉTANCHÉITÉ	1,00
90	799966	RONDELLE CAOUTHOU	1,00
100	799948	GRILLE DE FILTRATION	1,00
110	799967	ÉLÉMENT FILTRANT	1,00
130	799969	VITRE ARRIÈRE	1,00
140	799970	PAILLASSON	1,00
150	799971	MATTE DE ISOLATION	1,00
160	799972	MATTE DE ISOLATION	1,00
170	155240	TÔLEDE PLANCHER	1,00
180	799973	PLAQUE	1,00
190	799974	PLAQUE	1,00
210	155243	TÔLE	1,00
220	155244	ÉQUERRE	1,00

V130



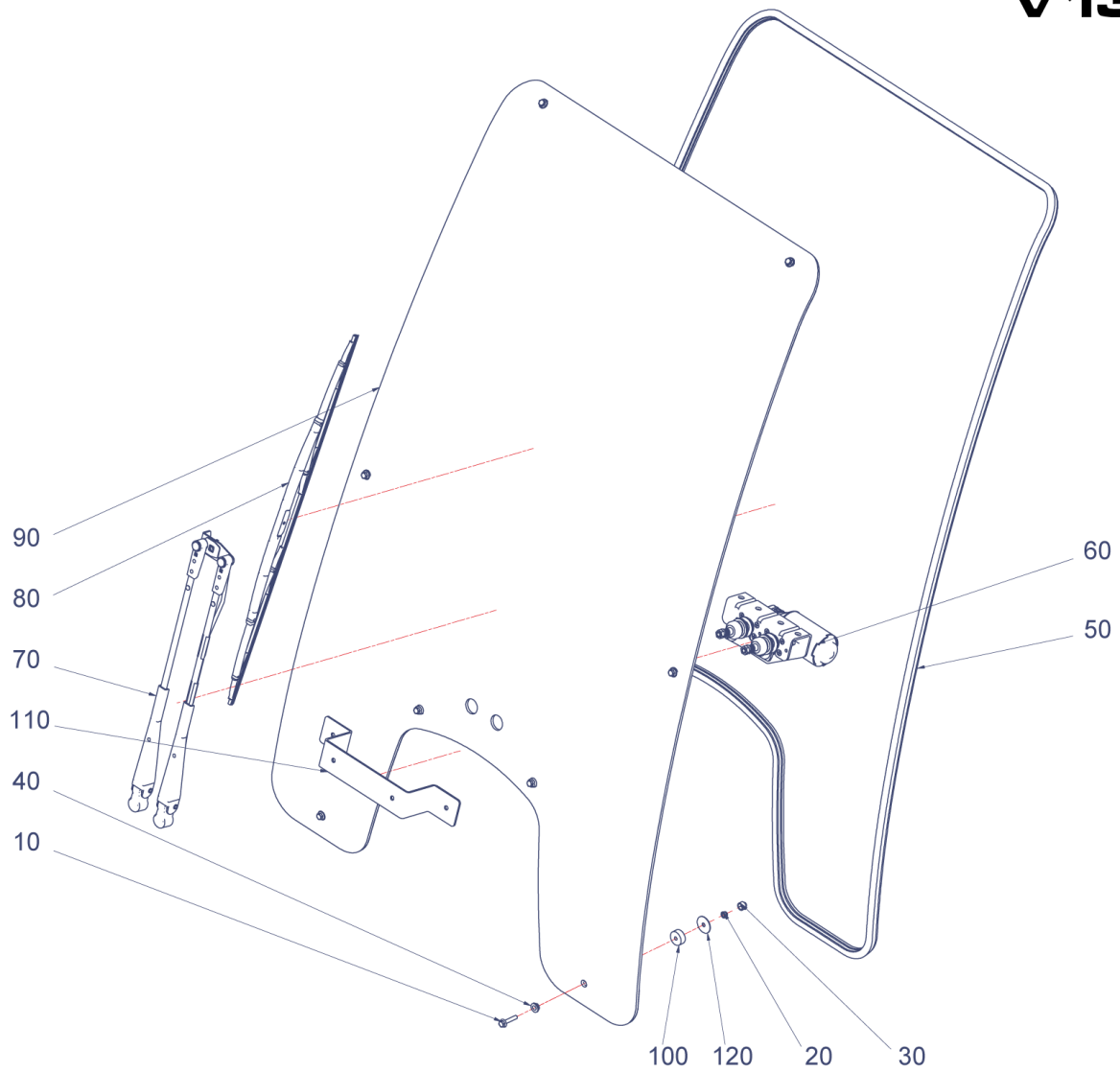
Bildtafel - table - No. 011

V130-011.ai
156240

12.04.12

Numéro de position	Nombre d'article	Pièce de rechange	Quantité
10	011511	VIS À TÊTE HEXAGONALE	4,00
20	011518	VIS À TÊTE HEXAGONALE	4,00
30	800154	VIS	4,00
40	011576	ÉCROU HEXAGONAL	4,00
50	011579	ÉCROU HEXAGONAL	4,00
60	800053	ÉCROU À TÔLE	4,00
70	010885	RONDELLE	4,00
80	010044	RONDELLE	10,00
90	011140	BAGUE ÉLASTIQUE	8,00
100	010327	RONDELLE A DENTS CHEVAUCHANTES	4,00
110	023241	CAPUCHON DE PROTECTION	2,00
120	800156	Ampoule	1,00
130	800157	Ampoule	2,00
140	012027	LAMPE À INCANDESCENCE POUR VÉHICULES	2,00
150	798238	GYROPHARE	1,00
160	798535	SUPPORT FIXE	1,00
170	798197	BOUCHON À LAMELLES	2,00
180	799980	LUMIERE	2,00
190	799981	PHARE PRINCIPAL	2,00
200	799982	RECOUVREMENT	2,00
210	798188	MIROIR GAUCHE	2,00
220	798424	FIXATION GAUCHE POUR TIGE DE RÉTROVISEUR	1,00
230	798423	FIXATION DROITE POUR TIGE DE RÉTROVISEUR	1,00
240	800158	VIS	6,00
250	800159	Ampoule	1,00
260	800160	Ampoule	2,00
270	799983	BOUCHON EN CAOUTCHOUC	1,00
280	799984	BOUCHON EN CAOUTCHOUC	1,00
290	798422	BARRE DE RÉTROVISEUR	2,00
300	799985	JOINT EN CAOUTCHOUC	1,00
310	155238	SUPPORT FIXE	1,00
320	155239	SUPPORT FIXE	1,00
330	800388	RECOUVREMENT	1,00
340	800389	RECOUVREMENT	1,00

V130



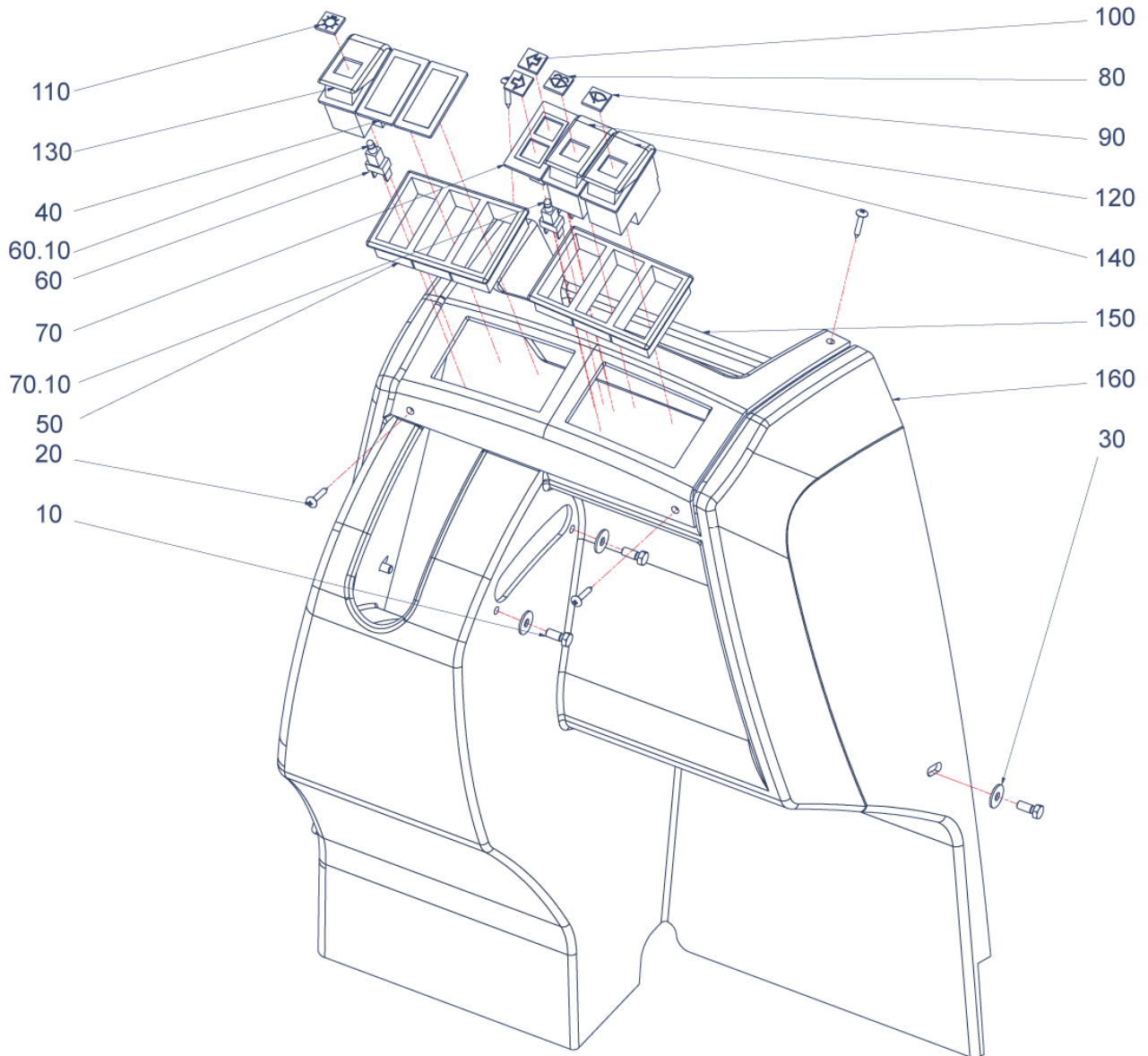
Bildtafel - table - No. 013

V130-013.ai
152156

17.09.13

Numéro de position	Nombre d'article	Pièce de rechange	Quantité
10	800161	RONDELLE	8,00
20	025057	CONRE-ÉCROU	8,00
30	131941	CAPUCHON DE PROTECTION	8,00
40	798010	SUPPORT PLASTIQUE	8,00
50	790772	PROFIL DE SERRAGE	3,00
60	798009	MOTEUR D'ESSUIE-GLACE	1,00
70	798008	BRAS D'ESSUIE-GLACE	1,00
80	798007	BALA D'ESSUIE-GLACE	1,00
90	798006	PARE-BRISE	1,00
100	798187	RONDELLE EN CAOUTCHOUC	8,00
110	799986	PLAQUE D'IMMATRICULATION SUPPORT	1,00
120	801508	RONDELLE	8,00

V 130



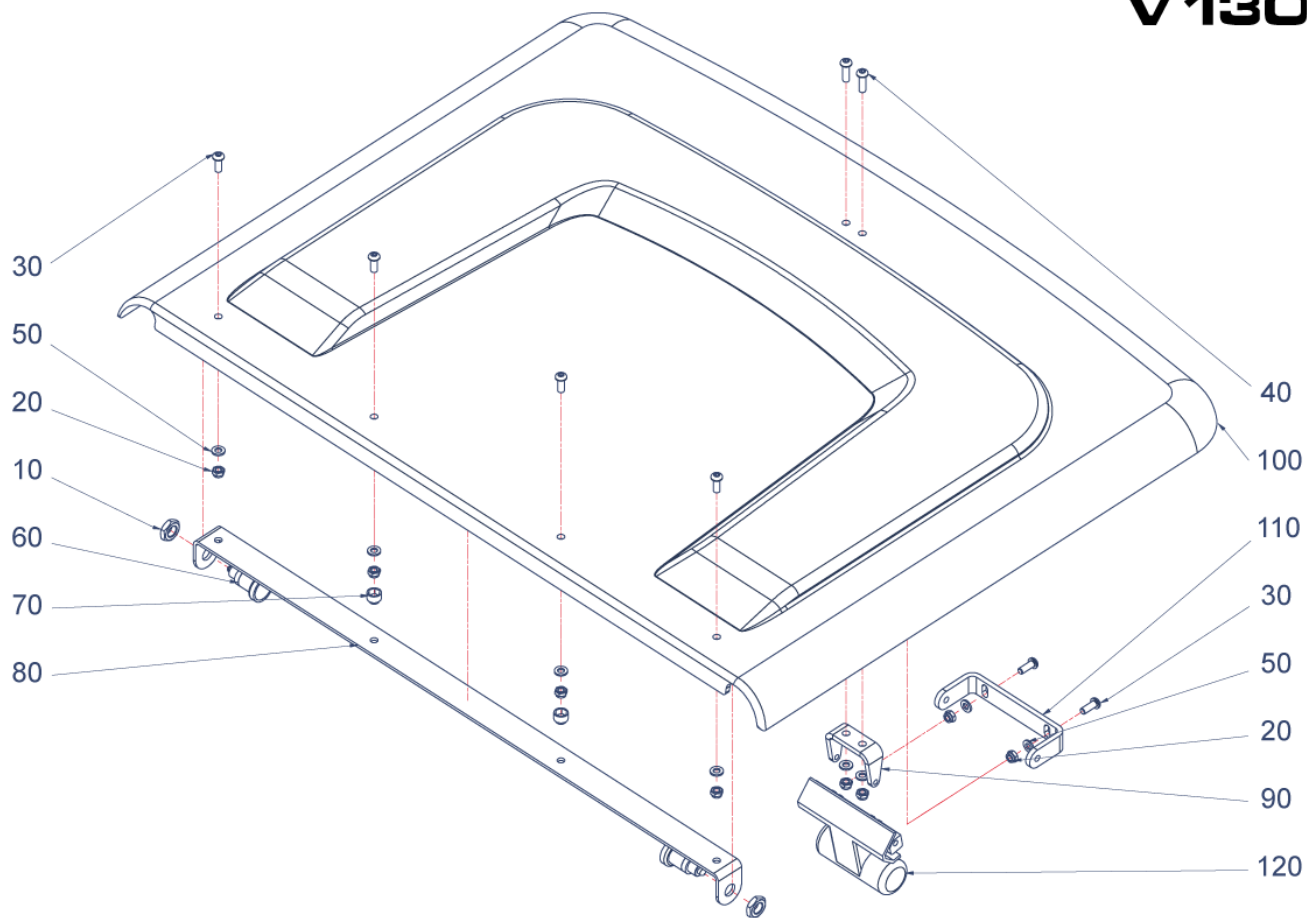
Bildtafel - table - No. 015

V130-015.ai
156242

13.04.12

Numéro de position	Nombre d'article	Pièce de rechange	Quantité
10	011500	VIS À TÊTE HEXAGONALE	4,00
20	800162	VIS	4,00
30	800163	RONDELLE	4,00
150	155304	RECOUVREMENT	1,00
160	155306	HABILLAGE DE COLONNE DE DIRECTION	1,00

V130



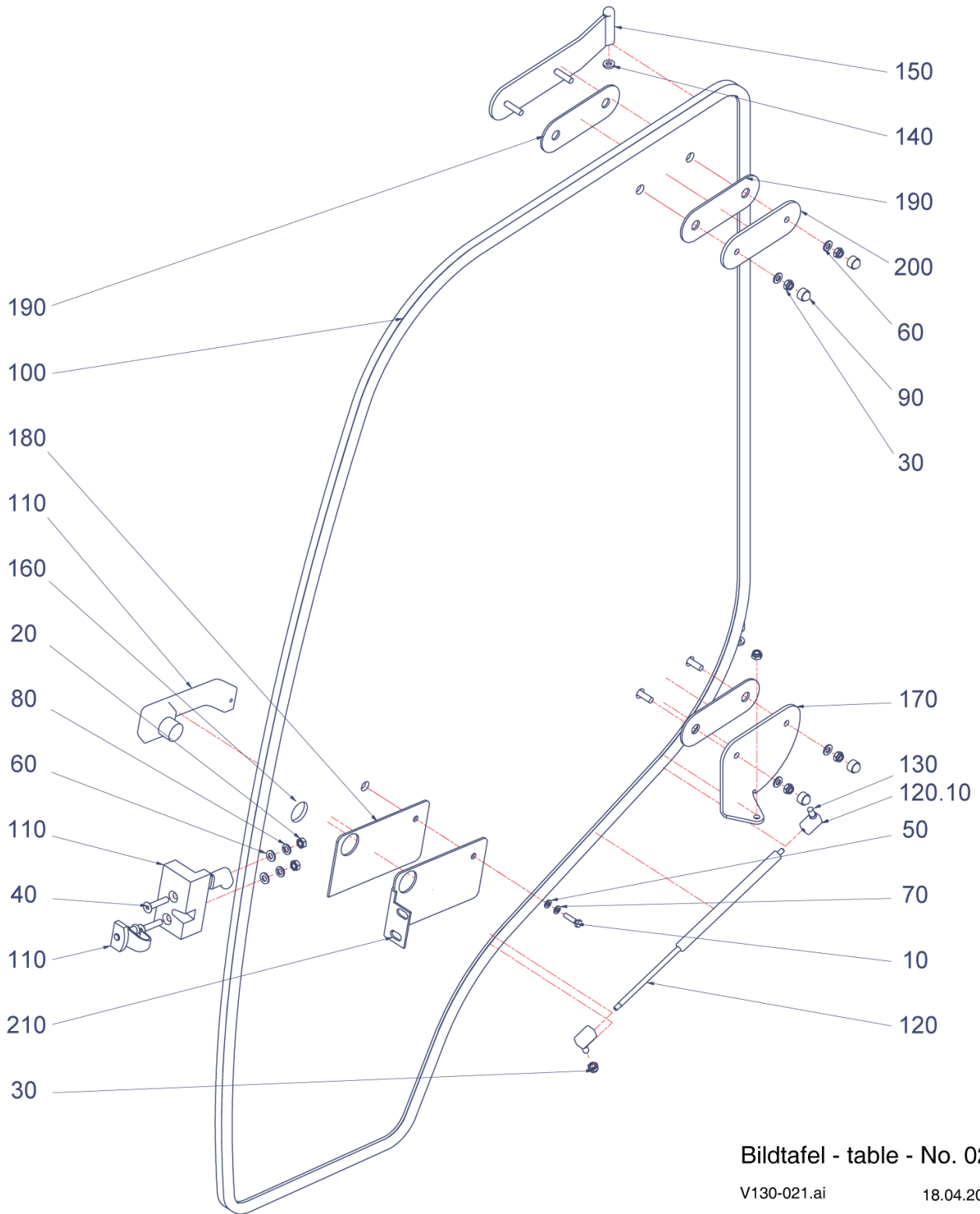
Bildtafel - table - No. 019

V130-019.ai
152152

13.04.12

Numéro de position	Nombre d'article	Pièce de rechange	Quantité
10	010098	ÉCROU HEXAGONAL	2,00
20	025057	CONRE-ÉCROU	8,00
30	800152	VIS	6,00
40	800167	VIS À SIX PANS CREUX	2,00
50	010887	RONDELLE	8,00
60	796962	BOULON D'ARRÊT	2,00
70	131941	CAPUCHON DE PROTECTION	2,00
80	798117	SUPPORT FIXE	1,00
90	799205	PLAQUE	1,00
100	798118	TOIT	1,00
110	799995	PLAQUE	1,00
120	798239	MANETTE	1,00

V130



Bildtafel - table - No. 021

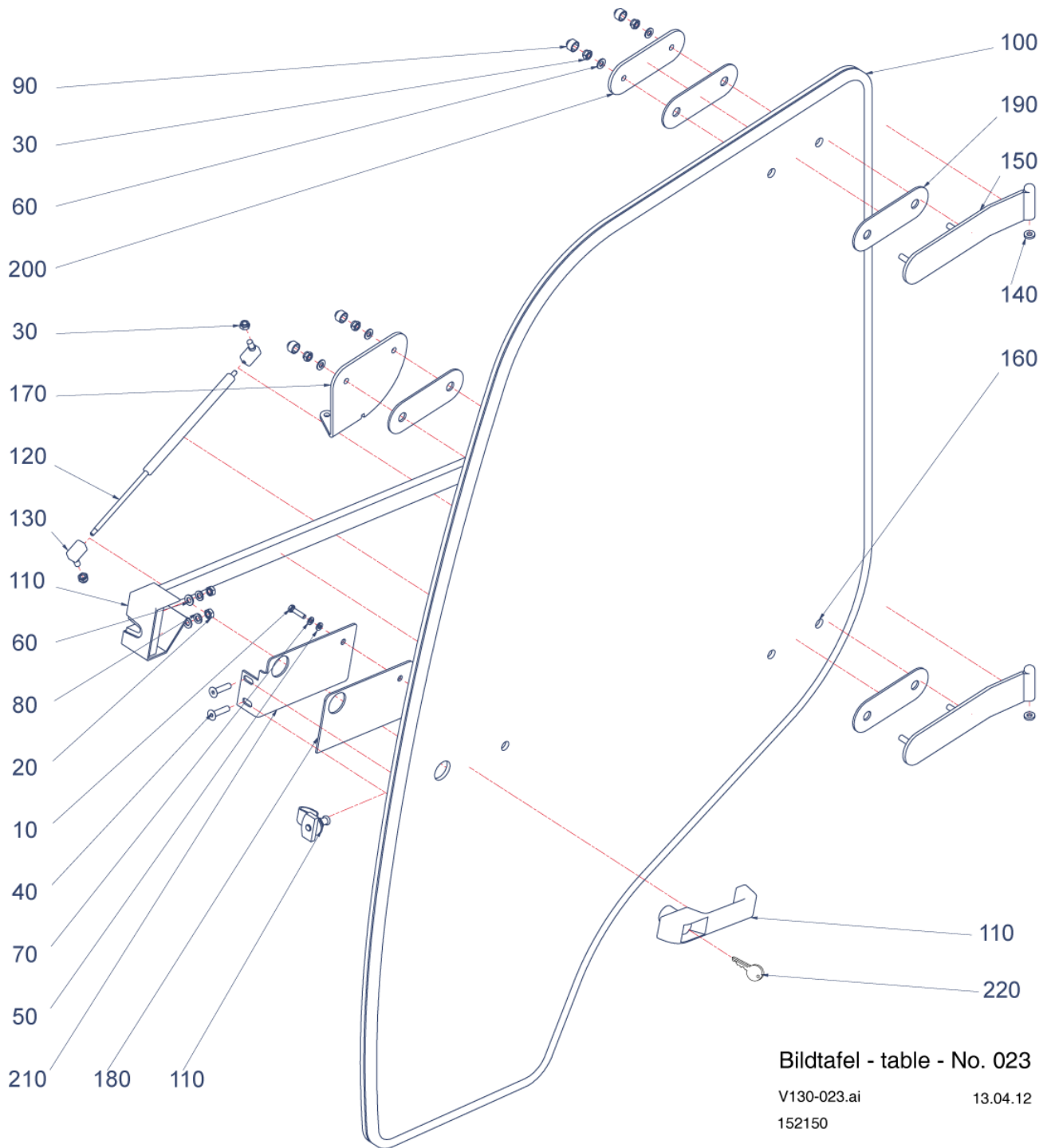
V130-021.ai

18.04.2017

152149

Numéro de position	Nombre d'article	Pièce de rechange	Quantité
10	011888	Vis	1,00
20	011579	ÉCROU HEXAGONAL	2,00
30	025058	CONRE-ÉCROU	6,00
40	800168	VIS À TÊTE FRAISÉE À SIX PANS CREUX	2,00
50	010887	RONDELLE	1,00
60	010044	RONDELLE	6,00
70	011139	BAGUE ÉLASTIQUE	1,00
80	011140	BAGUE ÉLASTIQUE	2,00
90	023241	CAPUCHON DE PROTECTION	4,00
100	790772	PROFIL DE SERRAGE	5,00
110	798186	VERROU DE PORTE DROITE	1,00
120	798185	RESSORT PNEUMATIQUE	1,00
120.10	802535	COUSSINET SPHÉRIQUE	2,00
130	023684	PIVOT À ROTULE	2,00
140	799996	RÉPARTITEUR DE DÉBIT ASSEMBL.	2,00
150	798665	CHARNIÈRE	2,00
160	798012	VERRE DE PORTE DROITE	1,00
170	798640	PLAQUE	1,00
180	799851	CAOUTCHOUC POUR PORTE	1,00
190	798165	CAOUTCHOUC	4,00
200	155274	TOLE DE PORTE	1,00
210	155276	TOLE DE PORTE GAUCHE	1,00

V130



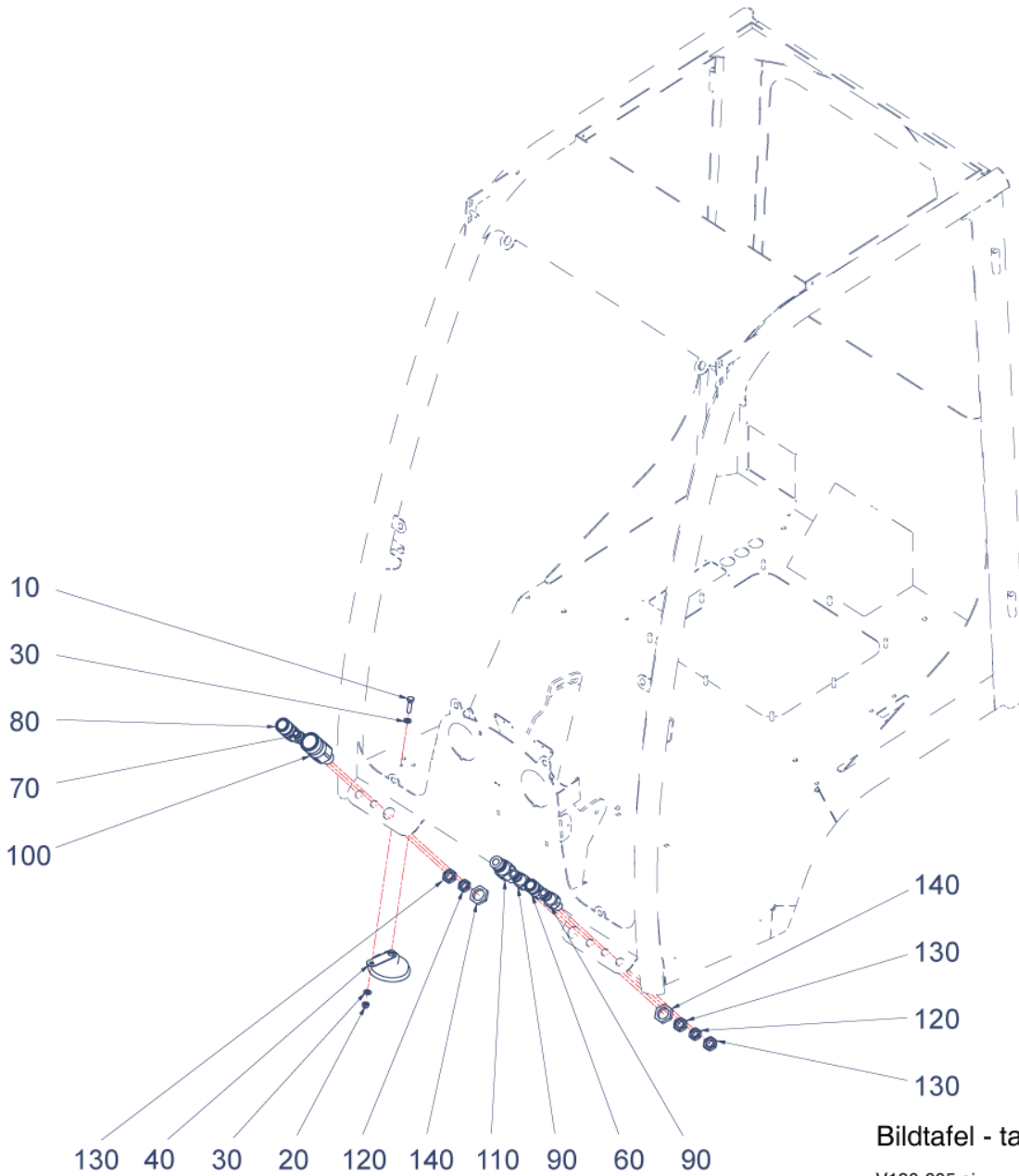
Bildtafel - table - No. 023

V130-023.ai
152150

13.04.12

Numéro de position	Nombre d'article	Pièce de rechange	Quantité
10	011888	Vis	1,00
20	011579	ÉCROU HEXAGONAL	2,00
30	025058	CONRE-ÉCROU	6,00
40	799847	VIS À TÊTE HEXAGONALE	2,00
50	010887	RONDELLE	1,00
60	010044	RONDELLE	6,00
70	011139	BAGUE ÉLASTIQUE	1,00
80	011140	BAGUE ÉLASTIQUE	2,00
90	023241	CAPUCHON DE PROTECTION	4,00
100	790772	PROFIL DE SERRAGE	5,00
110	798164	VERROU DE PORTE GAUCHE	1,00
120	798185	RESSORT PNEUMATIQUE	1,00
120.10	802535	COUSSINET SPHÉRIQUE	2,00
130	023684	PIVOT À ROTULE	2,00
140	799996	RÉPARTITEUR DE DÉBIT ASSEMBL.	2,00
150	798650	CHARNIÈRE	2,00
160	798011	VERRE DE PORTE GAUCHE	1,00
170	799850	PLAQUE	1,00
180	799851	CAOUTCHOUC POUR PORTE	1,00
190	798165	CAOUTCHOUC	4,00
200	155274	TOLE DE PORTE	1,00
210	798664	PLAQUE	1,00
220	798732	CLÉ DE PORTE	1,00

V130



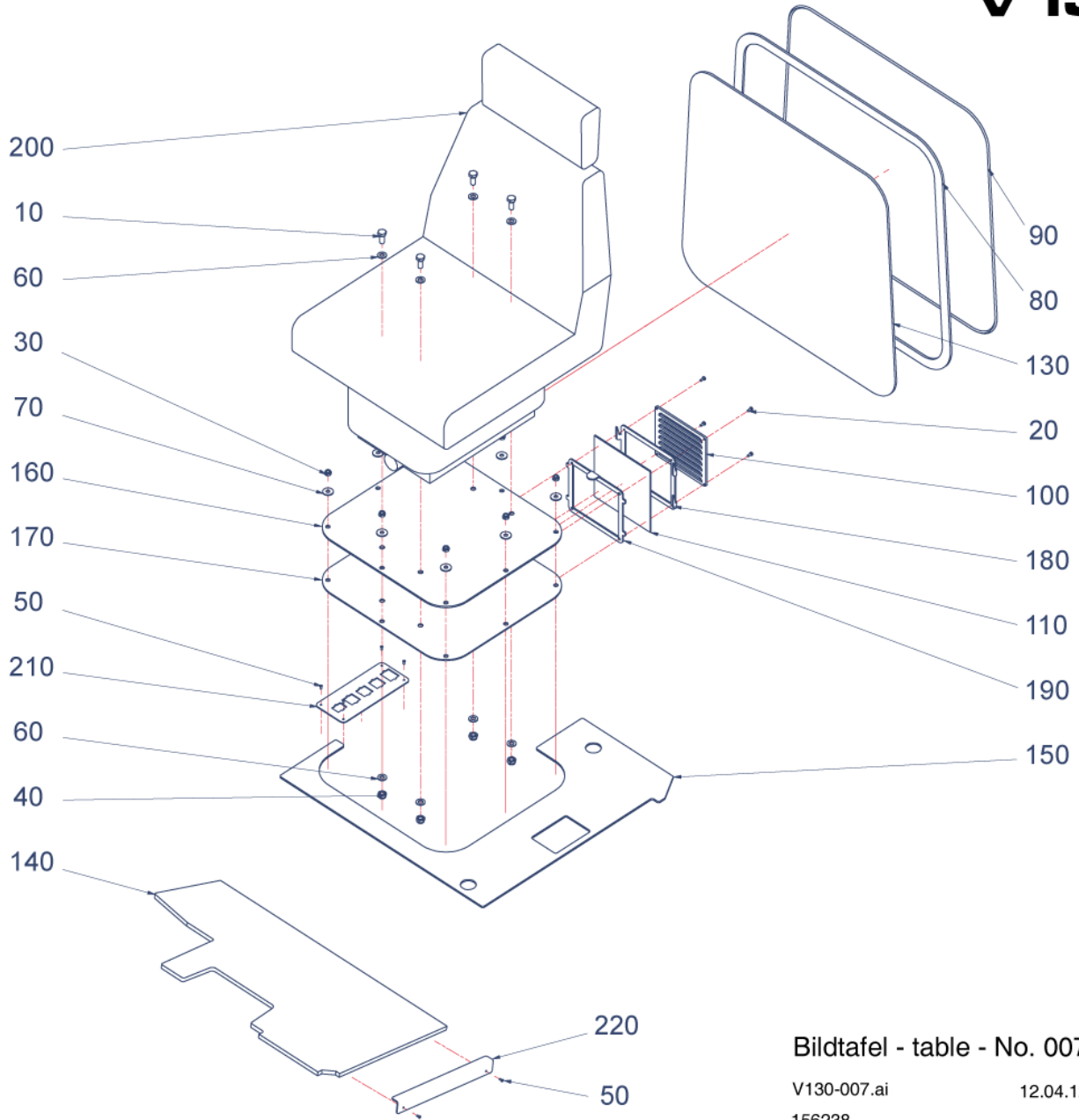
Bildtafel - table - No. 005

V130-005.ai
156237

12.04.12

Numéro de position	Nombre d'article	Pièce de rechange	Quantité
10	011518	VIS À TÊTE HEXAGONALE	1,00
20	025058	CONRE-ÉCROU	1,00
30	010044	RONDELLE	2,00
40	021098	BUGLE	1,00
60	798926	EMBAYAGE HYDRAULIQUE	1,00
70	798927	EMBAYAGE HYDRAULIQUE	1,00
80	799961	EMBAYAGE HYDRAULIQUE	1,00
90	799962	EMBAYAGE HYDRAULIQUE	2,00
100	799963	EMBAYAGE HYDRAULIQUE	1,00
110	799964	EMBAYAGE HYDRAULIQUE	1,00
120	800143	ÉCROU	2,00
130	800144	ÉCROU	3,00
140	800145	ÉCROU	2,00

V130



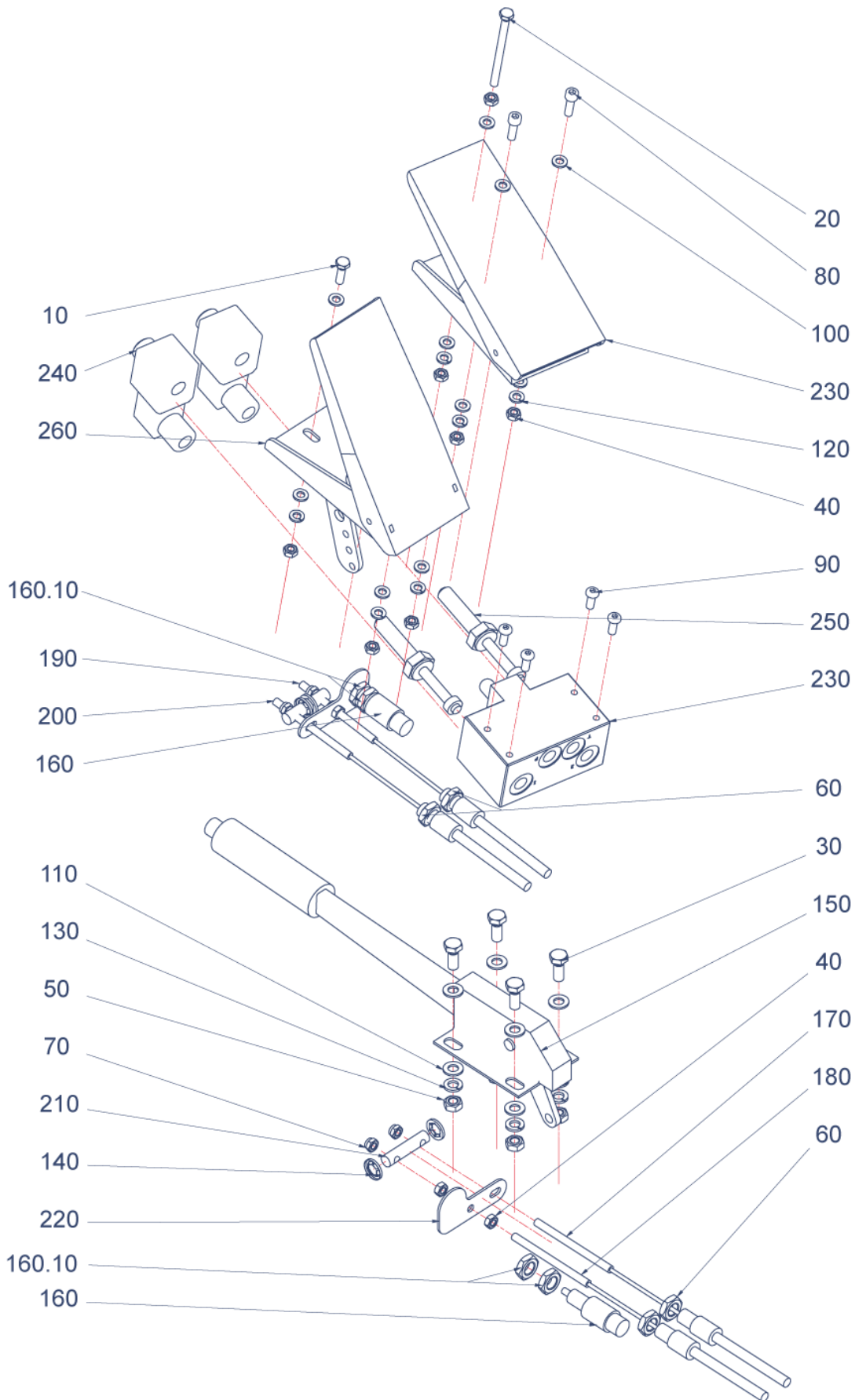
Bildtafel - table - No. 007

V130-007.ai

12.04.12

156238

Numéro de position	Nombre d'article	Pièce de rechange	Quantité
10	011527	VIS À TÊTE HEXAGONALE	4,00
20	800146	VIS	4,00
30	025058	CONRE-ÉCROU	8,00
40	028100	CONRE-ÉCROU	4,00
50	800147	RIVE AVEUGLE	6,00
60	010046	RONDELLE	8,00
70	800148	RONDELLE	8,00
80	799965	PROFILÉ D'ÉTANCHÉITÉ	1,00
90	799966	RONDELLE CAOUTHOU	1,00
100	799948	GRILLE DE FILTRATION	1,00
110	799967	ÉLÉMENT FILTRANT	1,00
130	799969	VITRE ARRIÈRE	1,00
140	799970	PAILLASSON	1,00
150	799971	MATTE DE ISOLATION	1,00
160	799972	MATTE DE ISOLATION	1,00
170	155240	TÔLEDE PLANCHER	1,00
180	799973	PLAQUE	1,00
190	799974	PLAQUE	1,00
200	798190	SIÈGE CONDUCTEUR ASSEMBL.	1,00
210	155243	TÔLE	1,00
220	155244	ÉQUERRE	1,00



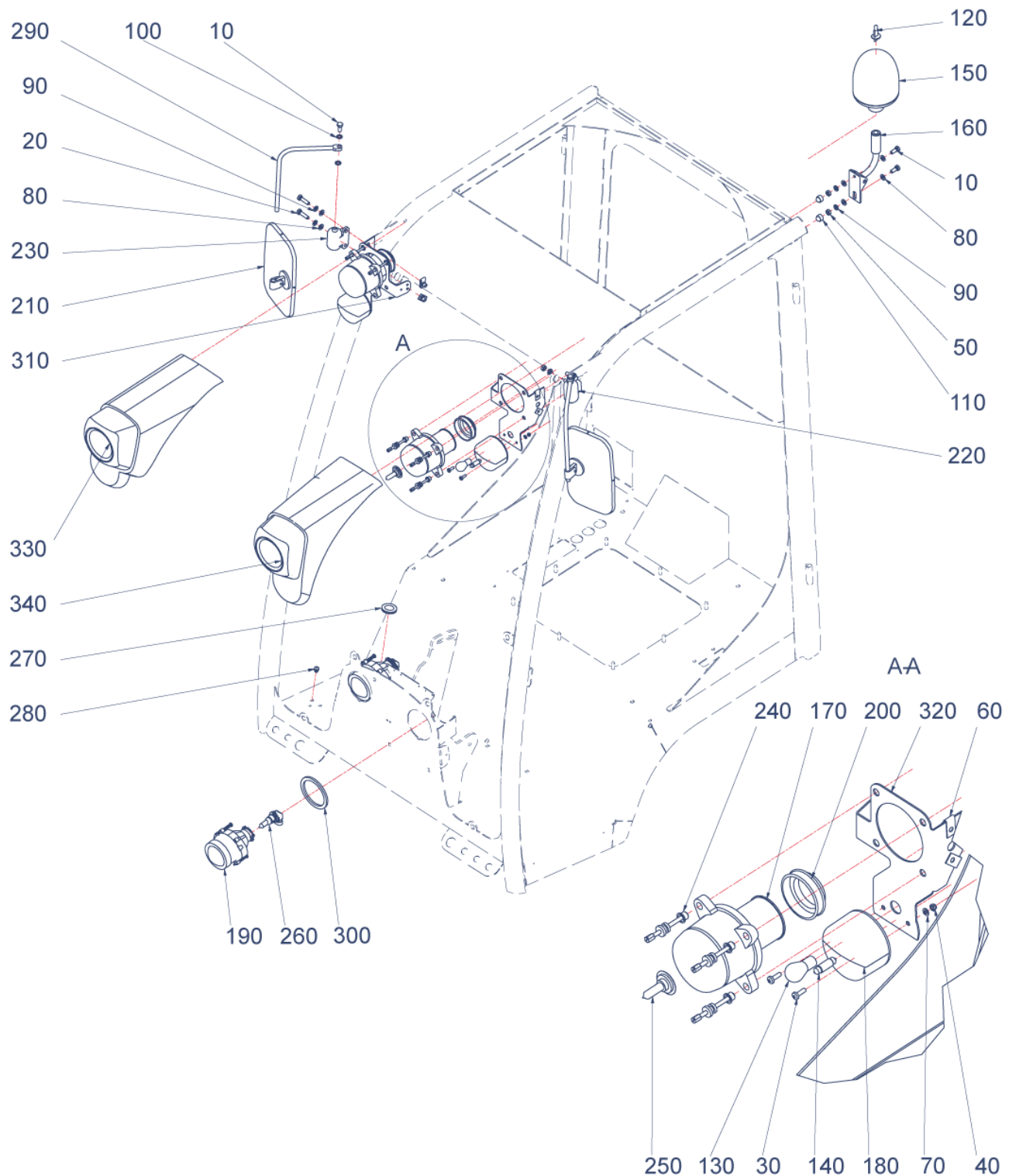
Bildtafel - table - No. 009

V130-009.ai
156239

12.04.12

Numéro de position	Nombre d'article	Pièce de rechange	Quantité
10	800149	VIS À TÊTE HEXAGONALE	3,00
20	800150	VIS À TÊTE HEXAGONALE	1,00
30	011511	VIS À TÊTE HEXAGONALE	4,00
40	011577	ÉCROU HEXAGONAL	11,00
50	011579	ÉCROU HEXAGONAL	4,00
60	010098	ÉCROU HEXAGONAL	4,00
70	025057	CONRE-ÉCROU	4,00
80	800151	VIS À SIX PANS CREUX	2,00
90	800152	VIS	4,00
100	010887	RONDELLE	12,00
110	010044	RONDELLE	8,00
120	011139	BAGUE ÉLASTIQUE	6,00
130	011140	BAGUE ÉLASTIQUE	4,00
140	800153	RONDELLE D'ARRÊT	4,00
150	799975	FREI A MAIN	1,00
160	019593	ARCEAU DE SÉCURITÉ ASSEMBL. FIXE	2,00
170	798181	CÂBLE DE FREIN À MAIN À DROIT	1,00
180	798182	CÂBLE DE FREIN À MAIN À GAUCHE	1,00
190	798183	CÂBLE DE FREIN AU PIED À DROITE	1,00
200	798184	CÂBLE DE FREIN AU PIED À GAUCHE	1,00
210	799976	ARBRE	2,00
220	155242	ATTACHE	2,00
230	799684	PEDALE KPL.	1,00
231	155376	PÉDALE D'ACCÉLÉRATEUR	0,00
240	798189	AIMANT	2,00
250	799977	CANETTE	2,00
260	799978	PÉDALE DE FREIN ASSEMBL.	1,00
261	155546	PÉDALE DE FREIN ASSEMBL.	1,00

V130

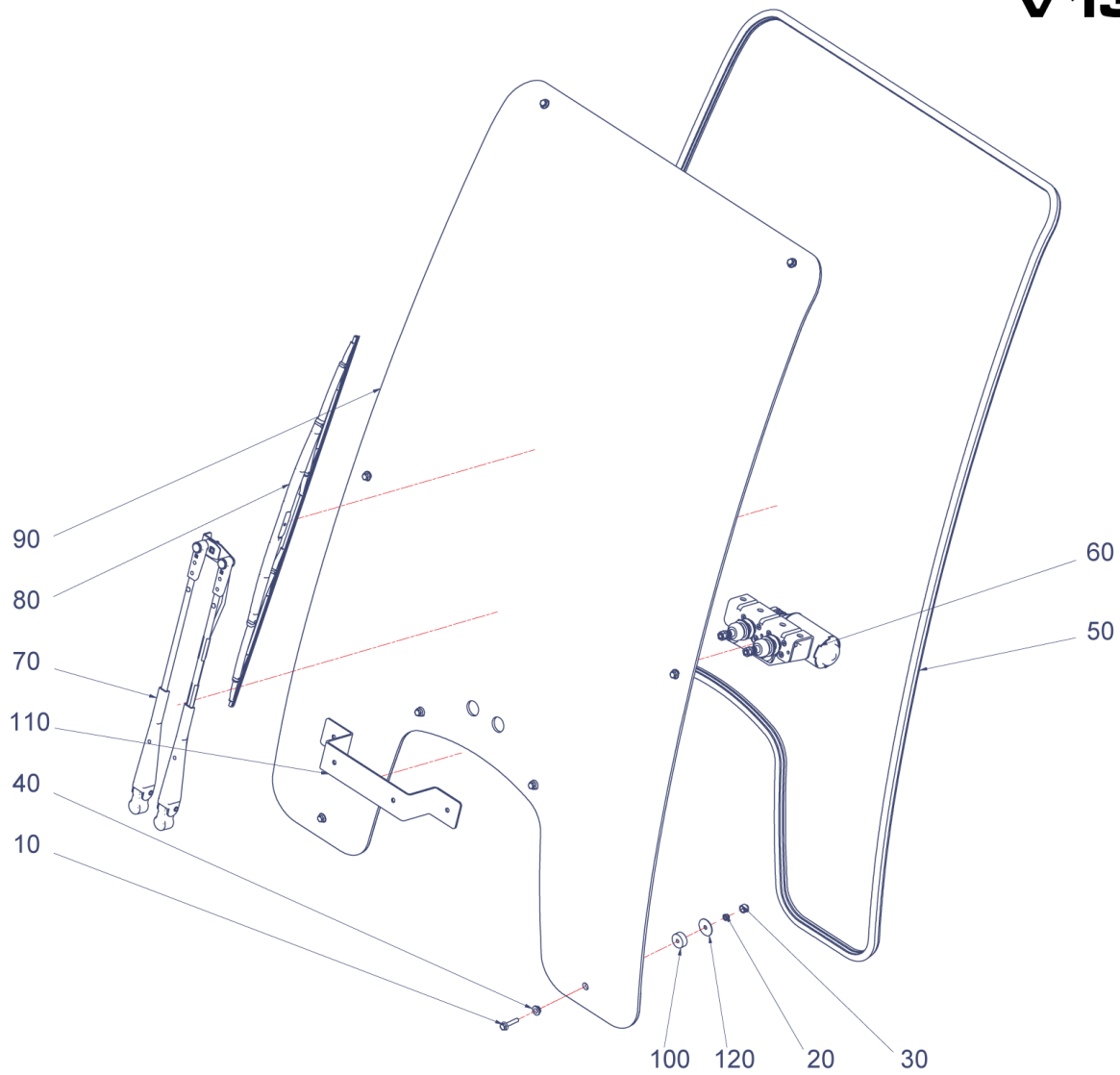


Bildtafel - table - No. 011

V130-011.ai 12.04.12
156240

Numéro de position	Nombre d'article	Pièce de rechange	Quantité
10	011511	VIS À TÊTE HEXAGONALE	4,00
20	011518	VIS À TÊTE HEXAGONALE	4,00
30	800154	VIS	4,00
40	011576	ÉCROU HEXAGONAL	4,00
50	011579	ÉCROU HEXAGONAL	4,00
60	800053	ÉCROU À TÔLE	4,00
70	010885	RONDELLE	4,00
80	010044	RONDELLE	10,00
90	011140	BAGUE ÉLASTIQUE	8,00
100	010327	RONDELLE A DENTS CHEVAUCHANTES	4,00
110	023241	CAPUCHON DE PROTECTION	2,00
120	800156	Ampoule	1,00
130	800157	Ampoule	2,00
140	012027	LAMPE À INCANDESCENCE POUR VÉHICULES	2,00
150	798238	GYROPHARE	1,00
160	798535	SUPPORT FIXE	1,00
170	798197	BOUCHON À LAMELLES	2,00
180	799980	LUMIERE	2,00
190	799981	PHARE PRINCIPAL	2,00
200	799982	RECOUVREMENT	2,00
210	798188	MIROIR GAUCHE	2,00
220	798424	FIXATION GAUCHE POUR TIGE DE RÉTROVISEUR	1,00
230	798423	FIXATION DROITE POUR TIGE DE RÉTROVISEUR	1,00
240	800158	VIS	6,00
250	800159	Ampoule	1,00
260	800160	Ampoule	2,00
270	799983	BOUCHON EN CAOUTCHOUC	1,00
280	799984	BOUCHON EN CAOUTCHOUC	1,00
290	798422	BARRE DE RÉTROVISEUR	2,00
300	799985	JOINT EN CAOUTCHOUC	1,00
310	155238	SUPPORT FIXE	1,00
320	155239	SUPPORT FIXE	1,00
330	800388	RECOUVREMENT	1,00
340	800389	RECOUVREMENT	1,00

V130



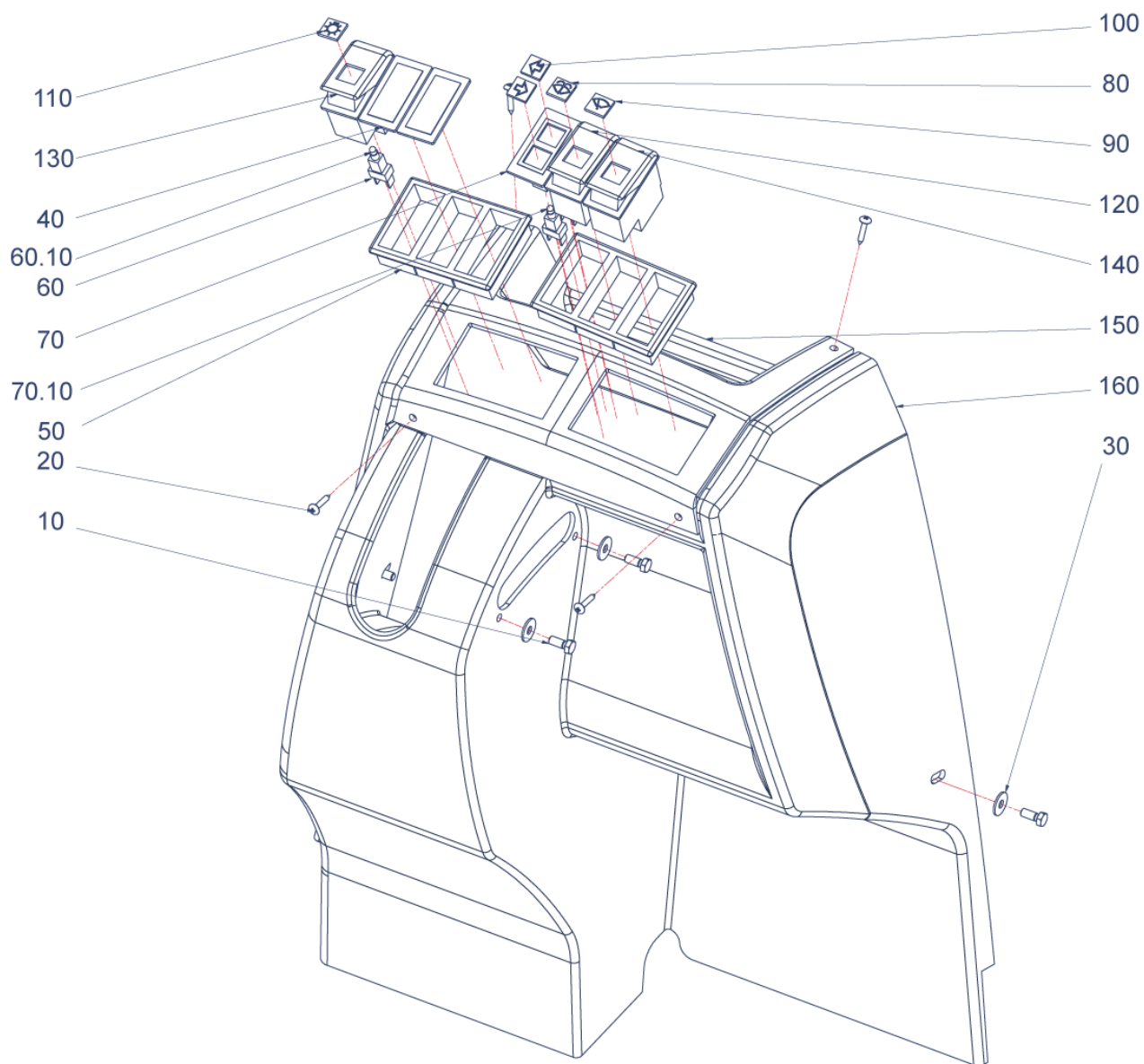
Bildtafel - table - No. 013

V130-013.ai
152156

17.09.13

Numéro de position	Nombre d'article	Pièce de rechange	Quantité
10	800161	RONDELLE	8,00
20	025057	CONRE-ÉCROU	8,00
30	131941	CAPUCHON DE PROTECTION	8,00
40	798010	SUPPORT PLASTIQUE	8,00
50	790772	PROFIL DE SERRAGE	3,00
60	798009	MOTEUR D'ESSUIE-GLACE	1,00
70	798008	BRAS D'ESSUIE-GLACE	1,00
80	798007	BALA D'ESSUIE-GLACE	1,00
90	798006	PARE-BRISE	1,00
100	798187	RONDELLE EN CAOUTCHOUC	8,00
110	799986	PLAQUE D'IMMATRICULATION SUPPORT	1,00
120	801508	RONDELLE	8,00

V130



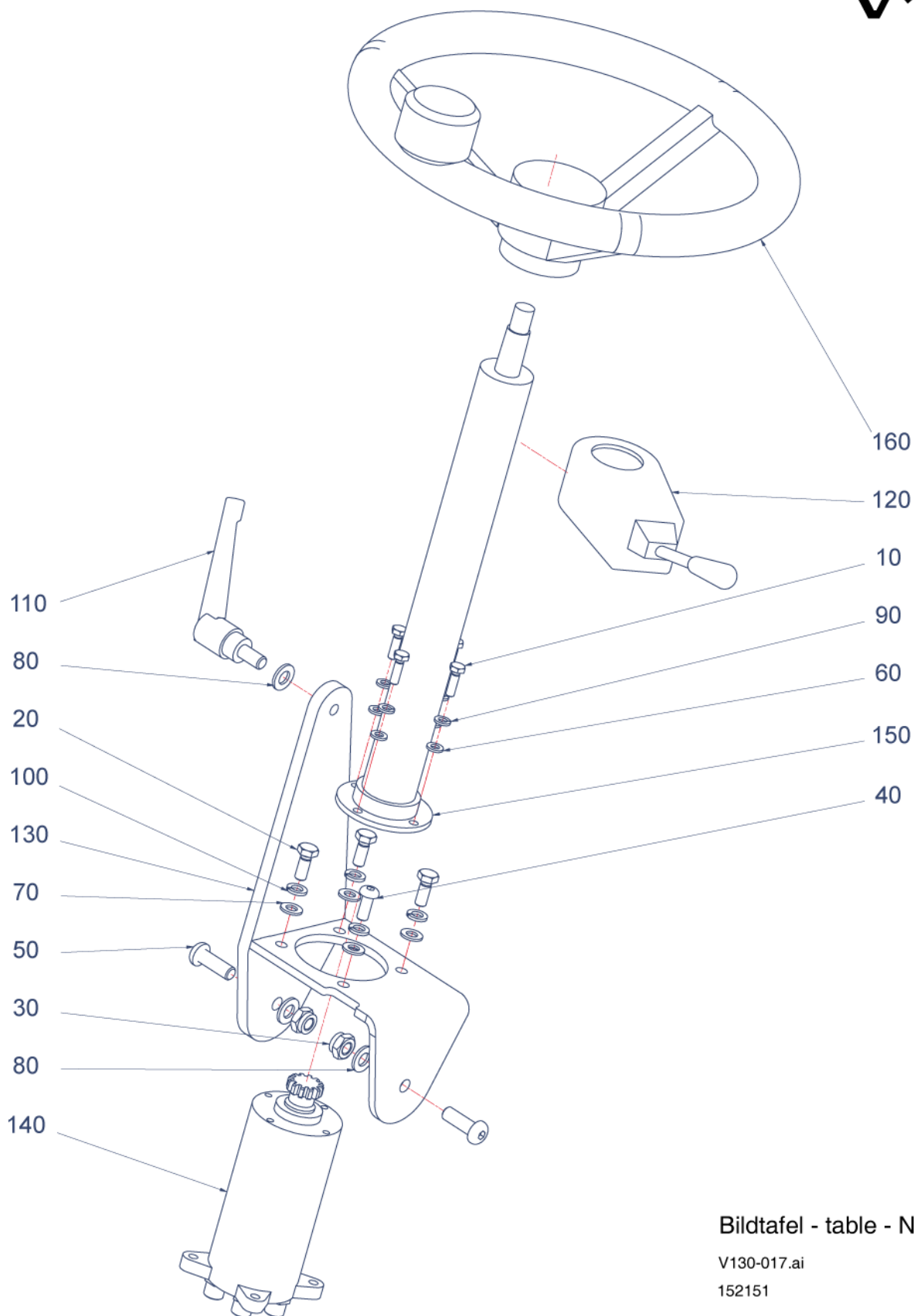
Bildtafel - table - No. 015

V130-015.ai
156242

13.04.12

Numéro de position	Nombre d'article	Pièce de rechange	Quantité
10	011500	VIS À TÊTE HEXAGONALE	4,00
20	800162	VIS	4,00
30	800163	RONDELLE	4,00
40	799987	ÉCRAN	2,00
50	799988	CADRE INTERRUPTEUR A BASCULE	2,00
60	797238	MONTURE AVEC AMPOULE p. COMMUTATEUR	3,00
60.10	012020	LAMPE À INCANDESCENCE POUR VÉHICULES	3,00
70	141942	VOYANT DE CONTRÔLE AVEC LAMPE À INCANDESCENCE	1,00
70.10	012020	LAMPE À INCANDESCENCE POUR VÉHICULES	0,00
80	799989	SYMBOLE	1,00
90	799990	SYMBOLE	1,00
100	799991	SYMBOLE	2,00
110	788595	SYMBOLE	1,00
120	798069	COMMUTATEUR	1,00
130	028767	COMMUTATEUR	1,00
140	798174	COMMUTATEUR	1,00
150	155304	RECOUVREMENT	1,00
160	155306	HABILLAGE DE COLONNE DE DIRECTION	1,00

V 130



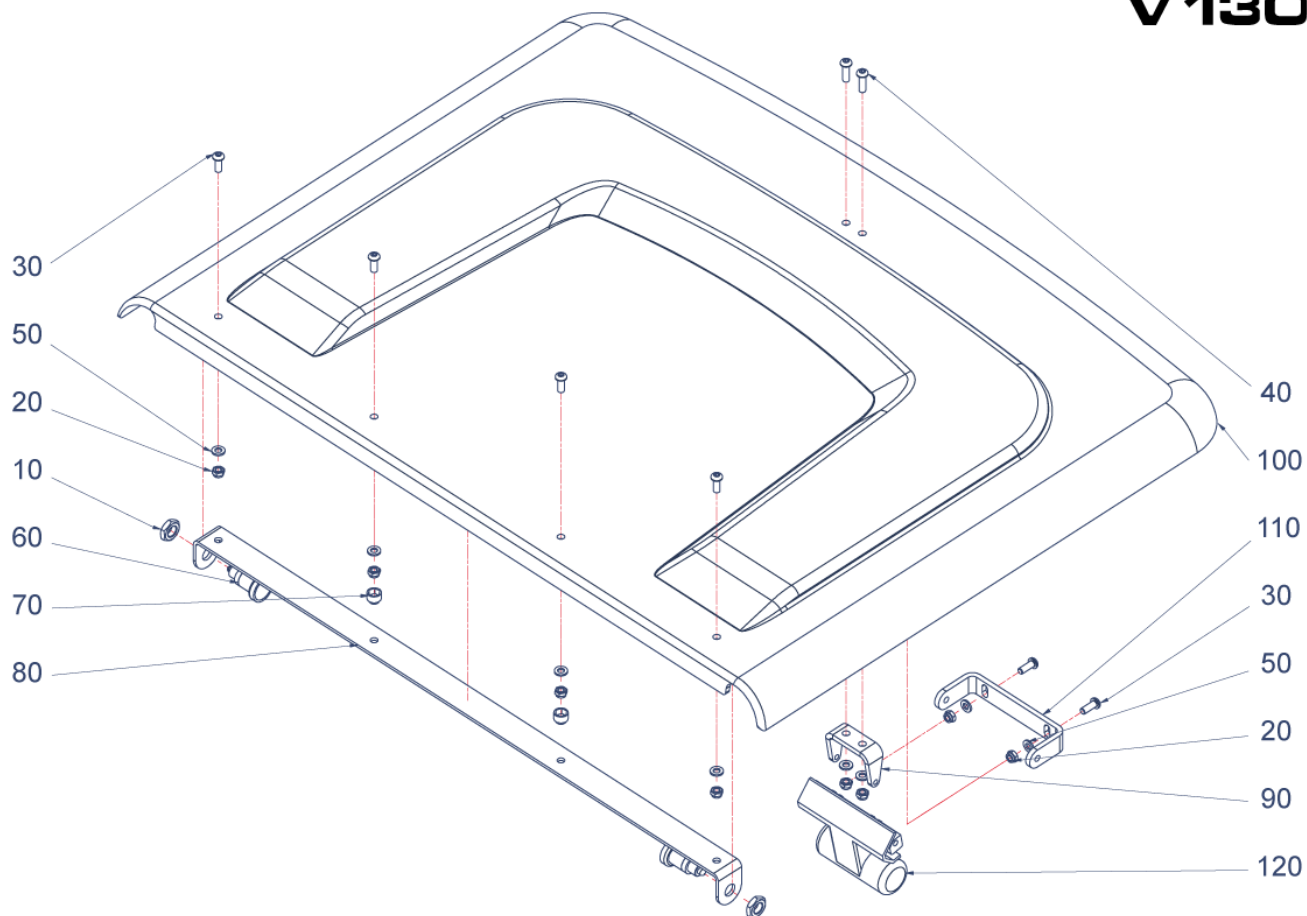
Bildtafel - table - No. 017

V130-017.ai
152151

13.04.12

Numéro de position	Nombre d'article	Pièce de rechange	Quantité
10	800149	VIS À TÊTE HEXAGONALE	4,00
20	011511	VIS À TÊTE HEXAGONALE	3,00
30	028100	CONRE-ÉCROU	2,00
40	800164	VIS	1,00
50	800165	VIS	2,00
60	010887	RONDELLE	4,00
70	010044	RONDELLE	4,00
80	010046	RONDELLE	3,00
90	011139	BAGUE ÉLASTIQUE	4,00
100	011140	BAGUE ÉLASTIQUE	4,00
110	798928	LEVIER DE SERRAGE	1,00
120	798929	COMMUTATEUR DE DIRECTION	1,00
130	155172	SUPPORT FIXE	1,00
140	799937	UNITÉ DE DIRECTION ASSEMBL.	1,00
150	799992	COLONNE DE DIRECTION ASSEMBL.	1,00
160	799993	VOLANT	1,00

V130



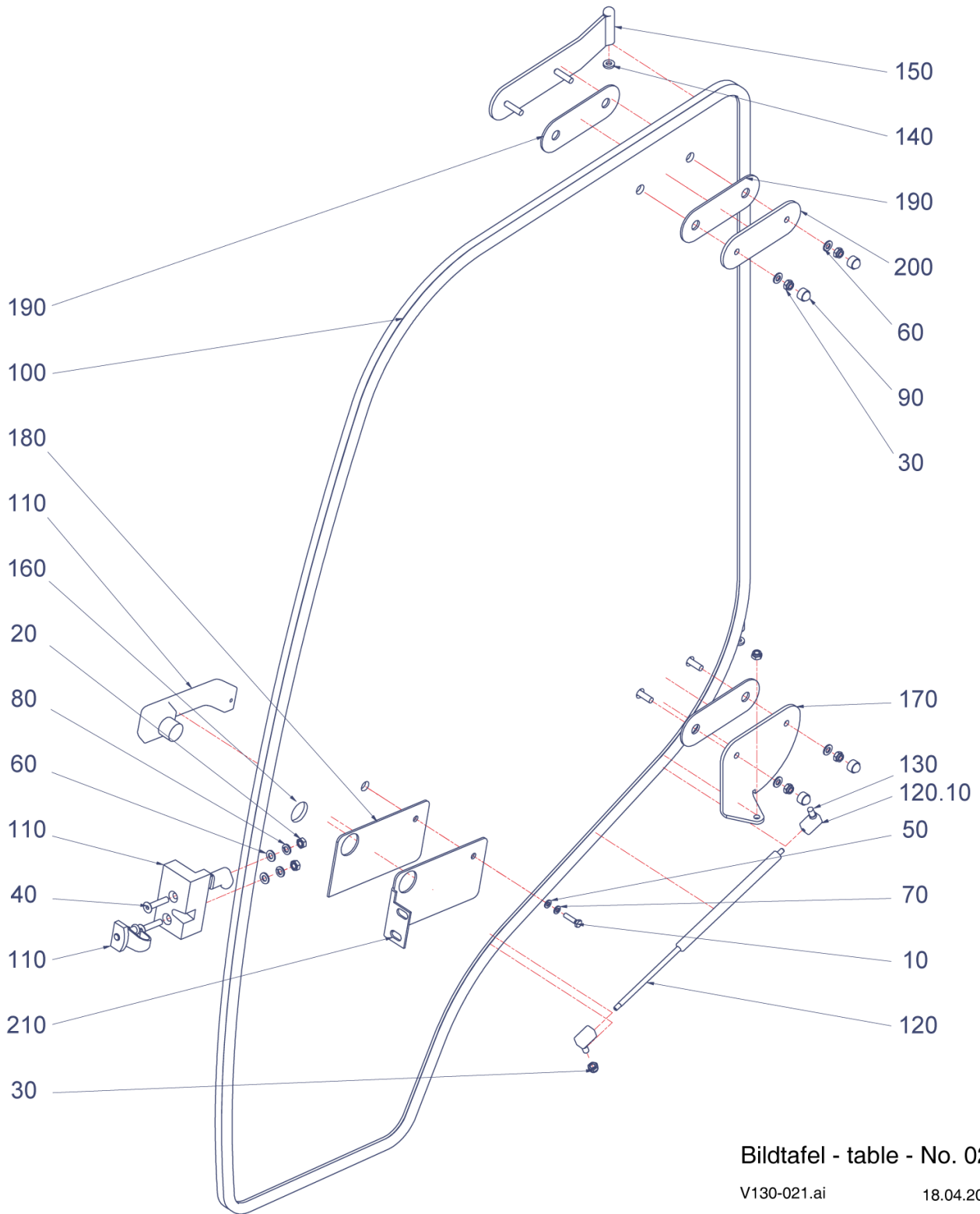
Bildtafel - table - No. 019

V130-019.ai
152152

13.04.12

Numéro de position	Nombre d'article	Pièce de rechange	Quantité
10	010098	ÉCROU HEXAGONAL	2,00
20	025057	CONRE-ÉCROU	8,00
30	800152	VIS	6,00
40	800167	VIS À SIX PANS CREUX	2,00
50	010887	RONDELLE	8,00
60	796962	BOULON D'ARRÊT	2,00
70	131941	CAPUCHON DE PROTECTION	2,00
80	798117	SUPPORT FIXE	1,00
90	799205	PLAQUE	1,00
100	798118	TOIT	1,00
110	799995	PLAQUE	1,00
120	798239	MANETTE	1,00

V130



Bildtafel - table - No. 021

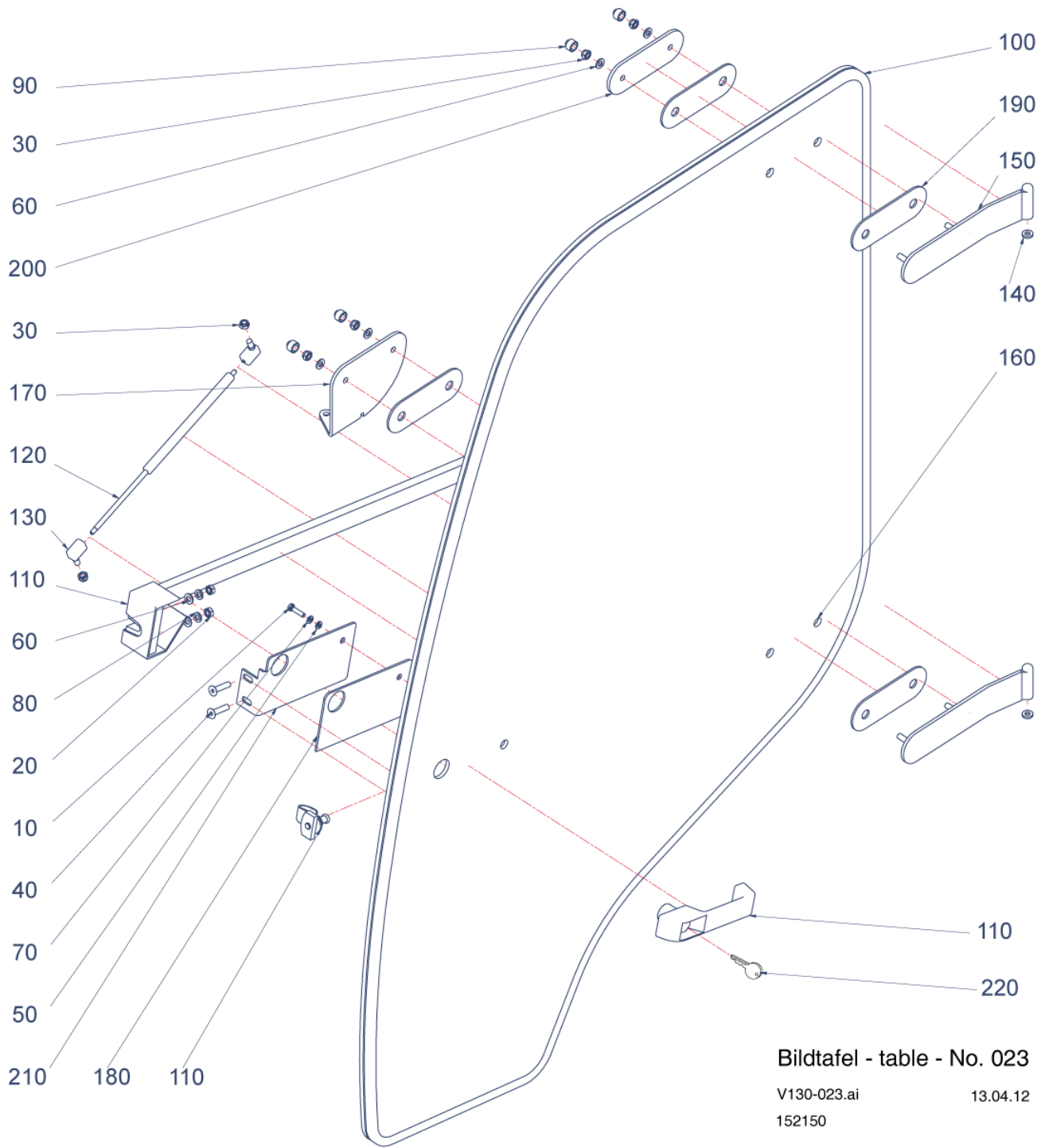
V130-021.ai

18.04.2017

152149

Numéro de position	Nombre d'article	Pièce de rechange	Quantité
10	011888	Vis	1,00
20	011579	ÉCROU HEXAGONAL	2,00
30	025058	CONRE-ÉCROU	6,00
40	800168	VIS À TÊTE FRAISÉE À SIX PANS CREUX	2,00
50	010887	RONDELLE	1,00
60	010044	RONDELLE	6,00
70	011139	BAGUE ÉLASTIQUE	1,00
80	011140	BAGUE ÉLASTIQUE	2,00
90	023241	CAPUCHON DE PROTECTION	4,00
100	790772	PROFIL DE SERRAGE	5,00
110	798186	VERROU DE PORTE DROITE	1,00
120	798185	RESSORT PNEUMATIQUE	1,00
120.10	802535	COUSSINET SPHÉRIQUE	2,00
130	023684	PIVOT À ROTULE	2,00
140	799996	RÉPARTITEUR DE DÉBIT ASSEMBL.	2,00
150	798665	CHARNIÈRE	2,00
160	798012	VERRE DE PORTE DROITE	1,00
170	798640	PLAQUE	1,00
180	799851	CAOUTCHOUC POUR PORTE	1,00
190	798165	CAOUTCHOUC	4,00
200	155274	TOLE DE PORTE	1,00
210	155276	TOLE DE PORTE GAUCHE	1,00

V130

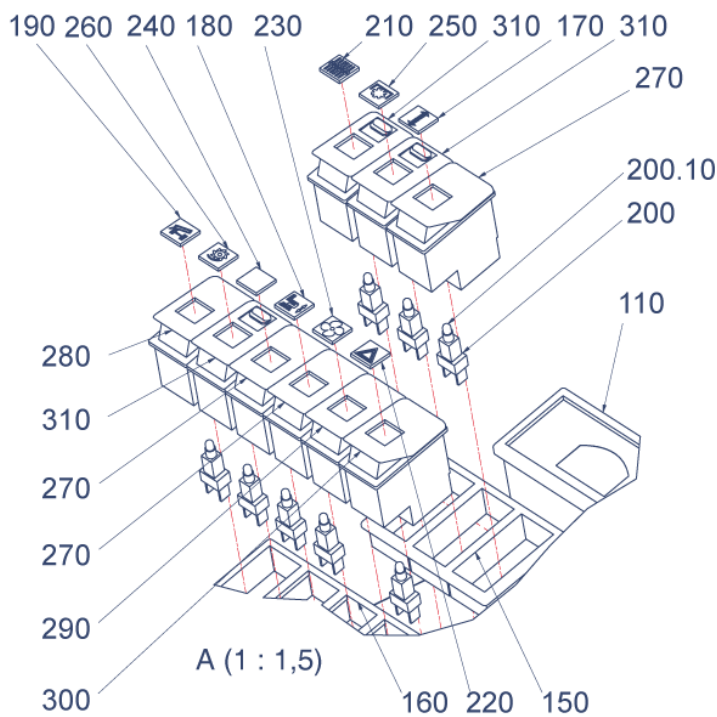
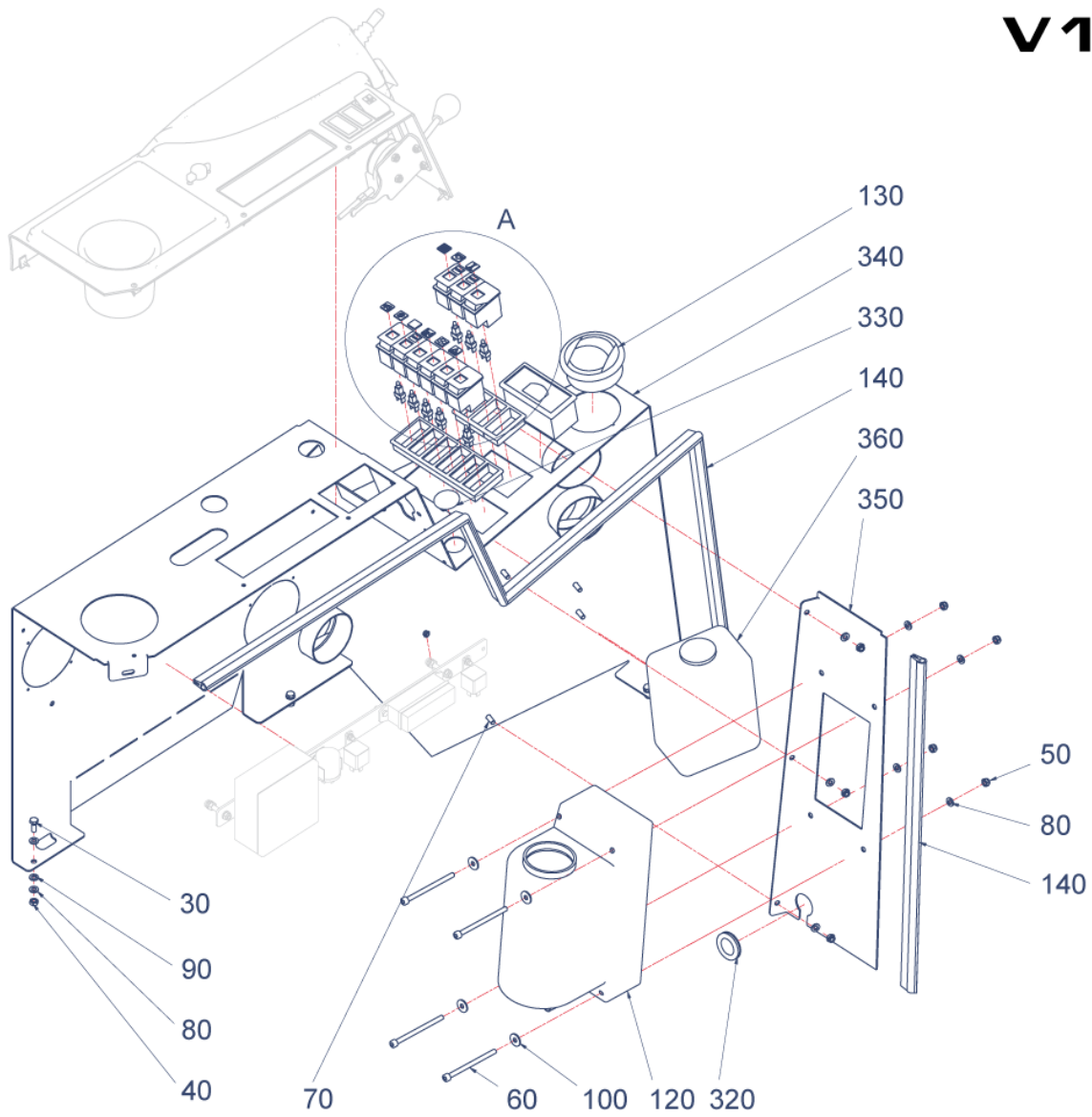


Bildtafel - table - No. 023

V130-023.ai
152150

13.04.12

Numéro de position	Nombre d'article	Pièce de rechange	Quantité
10	011888	Vis	1,00
20	011579	ÉCROU HEXAGONAL	2,00
30	025058	CONRE-ÉCROU	6,00
40	799847	VIS À TÊTE HEXAGONALE	2,00
50	010887	RONDELLE	1,00
60	010044	RONDELLE	6,00
70	011139	BAGUE ÉLASTIQUE	1,00
80	011140	BAGUE ÉLASTIQUE	2,00
90	023241	CAPUCHON DE PROTECTION	4,00
100	790772	PROFIL DE SERRAGE	5,00
110	798164	VERROU DE PORTE GAUCHE	1,00
120	798185	RESSORT PNEUMATIQUE	1,00
120.10	802535	COUSSINET SPHÉRIQUE	2,00
130	023684	PIVOT À ROTULE	2,00
140	799996	RÉPARTITEUR DE DÉBIT ASSEMBL.	2,00
150	798650	CHARNIÈRE	2,00
160	798011	VERRE DE PORTE GAUCHE	1,00
170	799850	PLAQUE	1,00
180	799851	CAOUTCHOUC POUR PORTE	1,00
190	798165	CAOUTCHOUC	4,00
200	155274	TOLE DE PORTE	1,00
210	798664	PLAQUE	1,00
220	798732	CLÉ DE PORTE	1,00



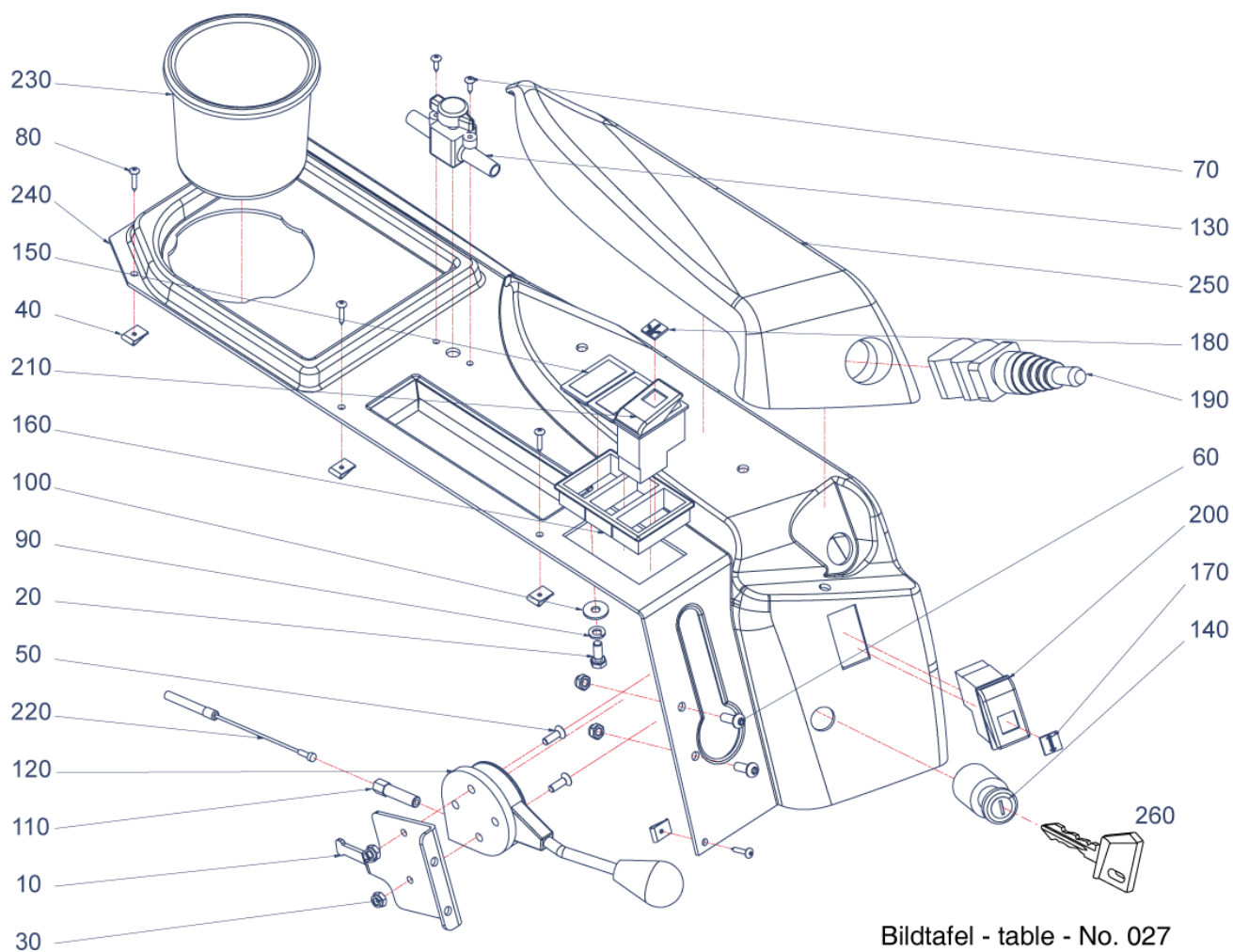
Bildtafel - table - No. 025

V130-025.ai
156245

13.04.12

Numéro de position	Nombre d'article	Pièce de rechange	Quantité
30	011503	VIS À TÊTE HEXAGONALE	3,00
40	011577	ÉCROU HEXAGONAL	3,00
50	025057	CONRE-ÉCROU	7,00
60	800169	VIS À TÊTE HEXAGONALE	4,00
70	800152	VIS	5,00
80	010887	RONDELLE	13,00
90	011139	BAGUE ÉLASTIQUE	3,00
100	800170	RONDELLE	4,00
110	799997	APPAREIL INDICATEUR	1,00
120	799998	CHAUFFAGE	1,00
125	802235	TÔLE DE COUVERTURE	1,00
130	799999	BUSE	4,00
135	801209	PILIER	1,00
140	799959	RONDELLE CAOUTHOU	1,00
150	799988	CADRE INTERRUPTEUR A BASCULE	1,00
160	800002	CADRE INTERRUPTEUR A BASCULE	1,00
170	800003	SYMBOLE	1,00
180	800004	SYMBOLE	1,00
190	799755	SYMBOLE	1,00
200	797238	MONTURE AVEC AMPOULE p. COMMUTATEUR	8,00
200.10	012020	LAMPE À INCANDESCENCE POUR VÉHICULES	8,00
210	800005	SYMBOLE	1,00
220	800006	SYMBOLE	1,00
230	800007	SYMBOLE	1,00
240	800008	SYMBOLE	1,00
250	800009	SYMBOLE	1,00
260	800010	SYMBOLE	1,00
270	030768	POIGNÉE ÉTOILE À BASCULE	3,00
280	798069	COMMUTATEUR	1,00
290	028767	COMMUTATEUR	1,00
300	798173	COMMUTATEUR	1,00
310	030735	COMMUTATEUR	3,00
320	799983	BOUCHON EN CAOUTCHOUC	1,00
330	800012	COLLR	1,00
340	800013	CONSOLE	1,00
350	155226	TÔLE CHAUFFAGE	1,00
360	798170	CONTAINER ESSUIE GLACES	1,00
370	801209	PILIER	1,00
380	155179	CONSOLE	1,00

V130



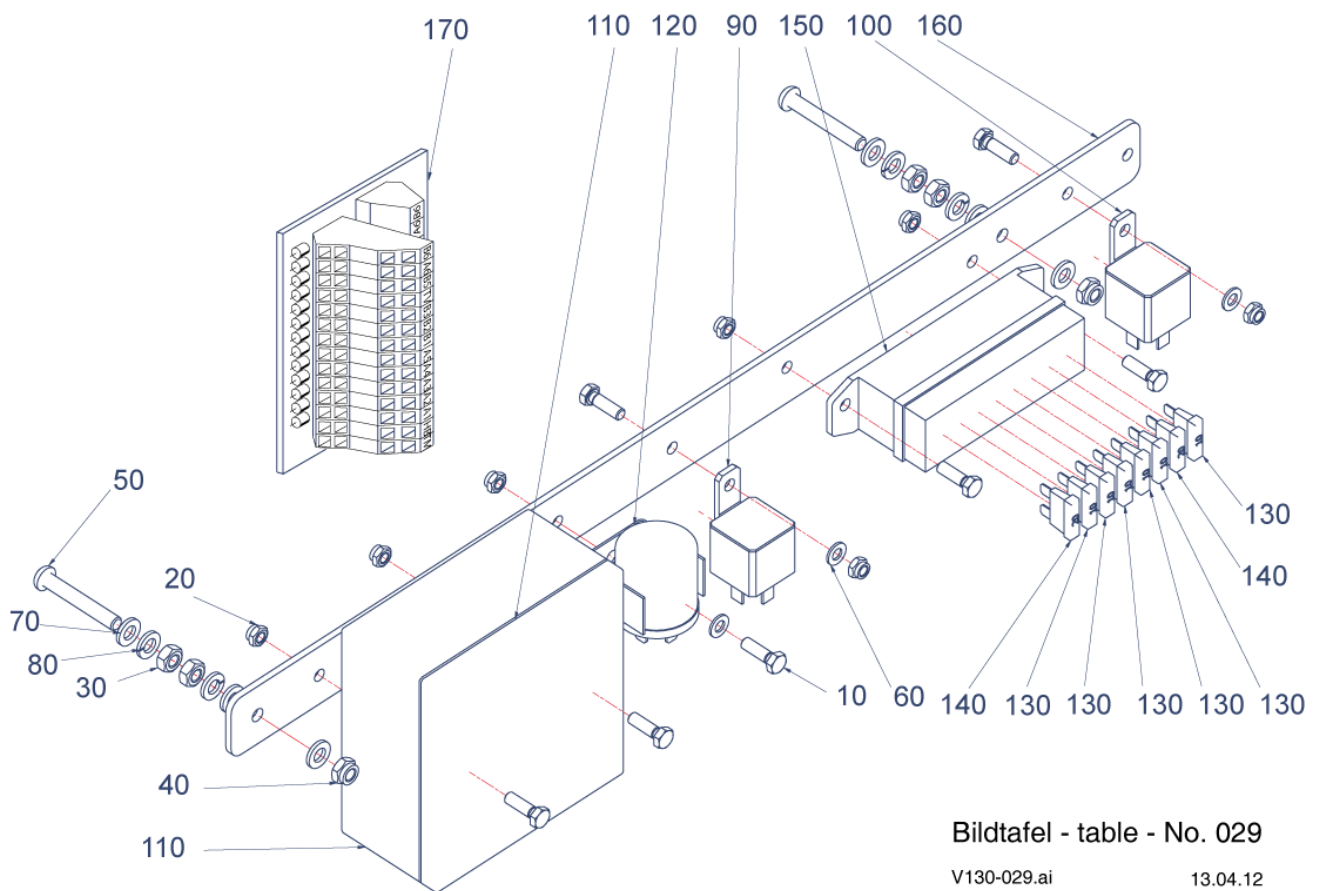
Bildtafel - table - No. 027

V130-027.ai
152155

13.04.12

Numéro de position	Nombre d'article	Pièce de rechange	Quantité
10	155130	SUPPORT FIXE	1,00
20	011503	VIS À TÊTE HEXAGONALE	2,00
30	025057	CONRE-ÉCROU	4,00
40	800014	CLIP	8,00
50	800171	VIS	2,00
60	800152	VIS	2,00
70	800172	VIS	2,00
80	800162	VIS	8,00
90	011139	BAGUE ÉLASTIQUE	2,00
100	800170	RONDELLE	2,00
110	800015	CONTRE-PALIER ASSEMBL.	1,00
120	798134	LEVIER DE RÉGLAGE	1,00
130	800016	ROBINET CHAUFFAGE	1,00
130.10	801629	BOUTON ROTATIF	1,00
140	798201	ANTIVOL	1,00
140.10	798733	CLÉ	2,00
150	799987	ÉCRAN	2,00
160	799988	CADRE INTERRUPTEUR A BASCULE	1,00
170	800003	SYMBOLE	1,00
180	800017	SYMBOLE	1,00
190	798202	JOYSTICK ASSEMBL.	1,00
200	798069	COMMUTATEUR	1,00
210	798069	COMMUTATEUR	1,00
220	798154	DISPOSITIF DE TIRAGE DE GAZ MANUEL	1,00
230	155303	SUPPORT DE BOUTEILLES	1,00
240	155307	RECOUVREMENT	1,00
250	151990	ACCOUDOIR	1,00
260	798733	CLÉ	1,00

V130



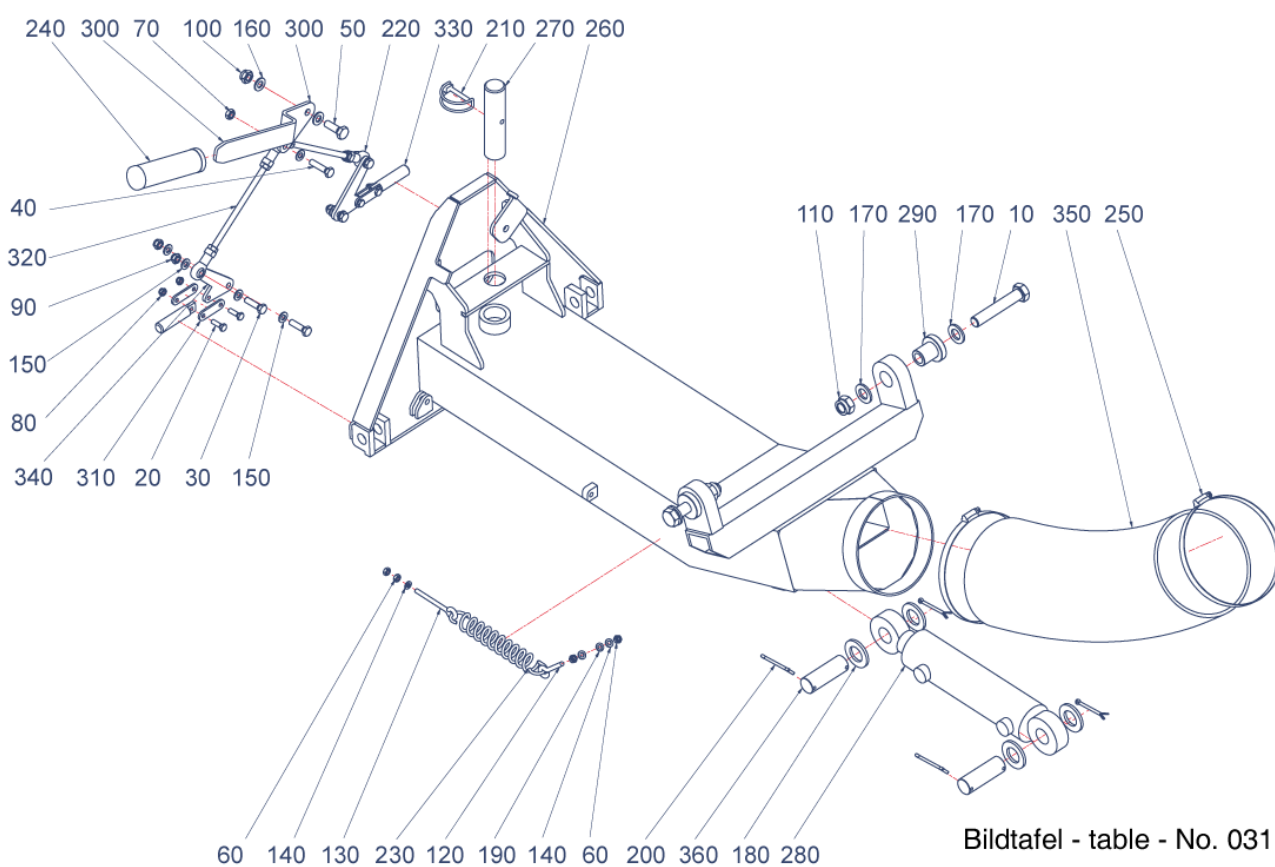
Bildtafel - table - No. 029

V130-029.ai
156247

13.04.12

Numéro de position	Nombre d'article	Pièce de rechange	Quantité
10	011153	VIS À TÊTE HEXAGONALE	7,00
20	011576	ÉCROU HEXAGONAL	7,00
30	011577	ÉCROU HEXAGONAL	4,00
40	025057	CONRE-ÉCROU	2,00
50	800173	VIS À SIX PANS CREUX	2,00
60	010885	RONDELLE	3,00
70	010887	RONDELLE	6,00
80	011139	BAGUE ÉLASTIQUE	4,00
90	798303	RELAIS POMPE CABURANT	1,00
100	798303	RELAIS POMPE CABURANT	1,00
110	798204	CANETTE DE DISTRIBUTEUR	1,00
120	798205	RELAIS CUILLER	1,00
130	026604	FUSILE PLAT	6,00
140	029371	FUSILE PLAT	2,00
150	800018	BOUCHON FUSIBLE	1,00
160	155277	SUPPORT FIXE	1,00
170	799939	PLATINE	1,00
180	800330	JEUX DE CÂBLES ASSEMBL.	0,00

V130



Bildtafel - table - No. 031

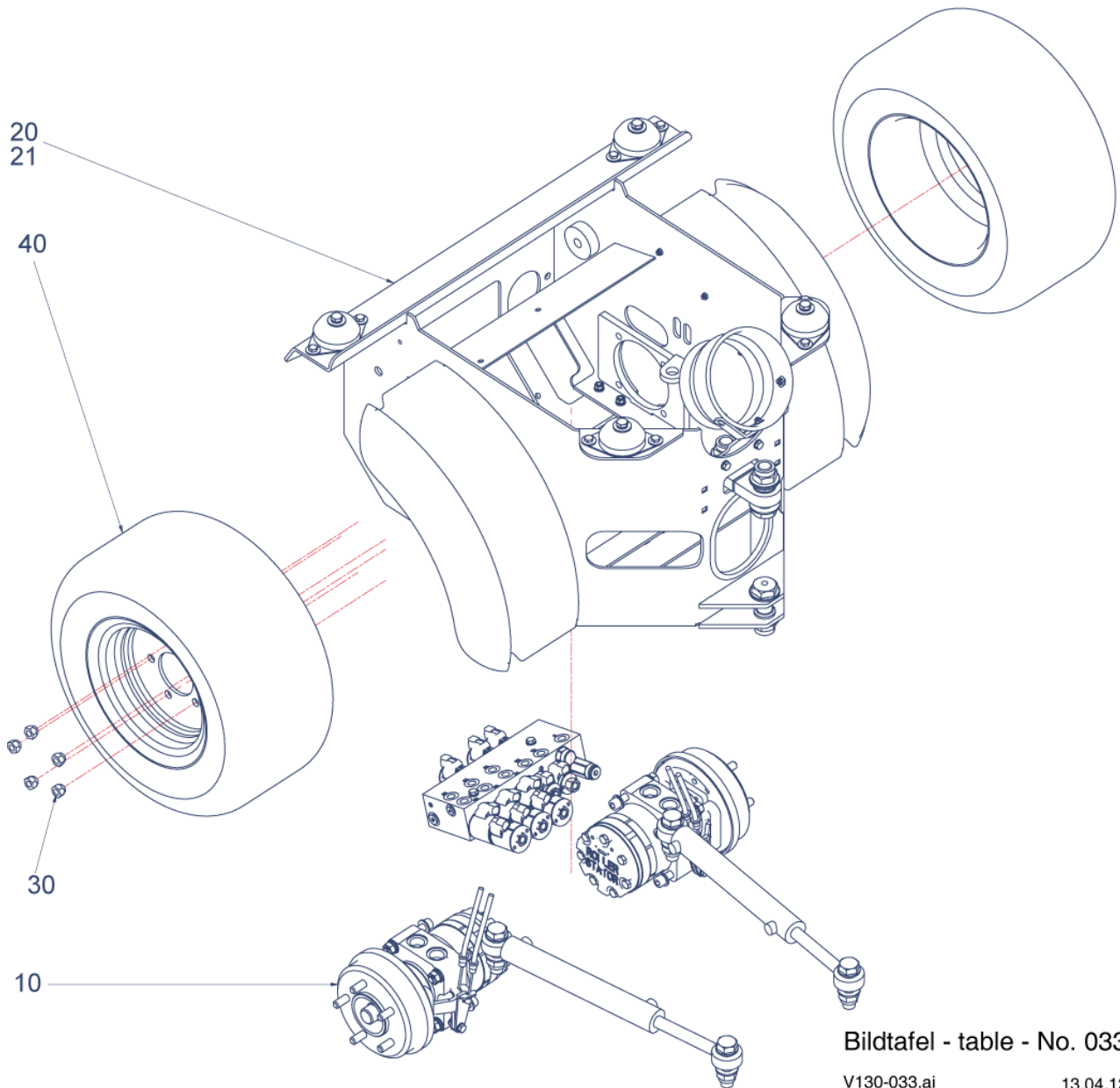
V130-031.ai

13.04.12

152153

Numéro de position	Nombre d'article	Pièce de rechange	Quantité
10	800174	VIS À TÊTE HEXAGONALE	2,00
20	800149	VIS À TÊTE HEXAGONALE	4,00
30	011518	VIS À TÊTE HEXAGONALE	4,00
40	011520	VIS À TÊTE HEXAGONALE	1,00
50	011530	VIS À TÊTE HEXAGONALE	1,00
60	011577	ÉCROU HEXAGONAL	8,00
70	011579	ÉCROU HEXAGONAL	5,00
80	025057	CONRE-ÉCROU	4,00
90	025058	CONRE-ÉCROU	4,00
100	028100	CONRE-ÉCROU	1,00
110	031929	CONRE-ÉCROU	2,00
120	799418	VIS À OEILLET	2,00
130	799419	VIS À OEILLET	2,00
140	010887	RONDELLE	6,00
150	010044	RONDELLE	9,00
160	010046	RONDELLE	2,00
170	010048	RONDELLE	4,00
180	799413	RONDELLE	4,00
190	011139	BAGUE ÉLASTIQUE	2,00
200	800019	GOUPILLE FENDUE	4,00
210	800020	GOUPILLE FENDUE	1,00
220	800021	TÊTE ARTICULÉE	4,00
240	800022	POIGNÉE	1,00
250	800023	COLLIER POUR FLEXIBLE	2,00
260	800024	BRAS DE RELEVAGE AVANT	1,00
270	800025	ARBRE	1,00
280	800026	VÉRIN HYDRAULIQUE	1,00
290	798933	DOUILLE À COLLERETTE	2,00
300	800028	LEVIER	1,00
310	800029	LEVIER	4,00
320	800030	ARBRE	2,00
330	800031	ARBRE	2,00
340	800032	LEVIER	2,00
350	799880	FLEXIBLE D'ASPIRATION	1,00
360	800033	ARBRE	2,00

V130



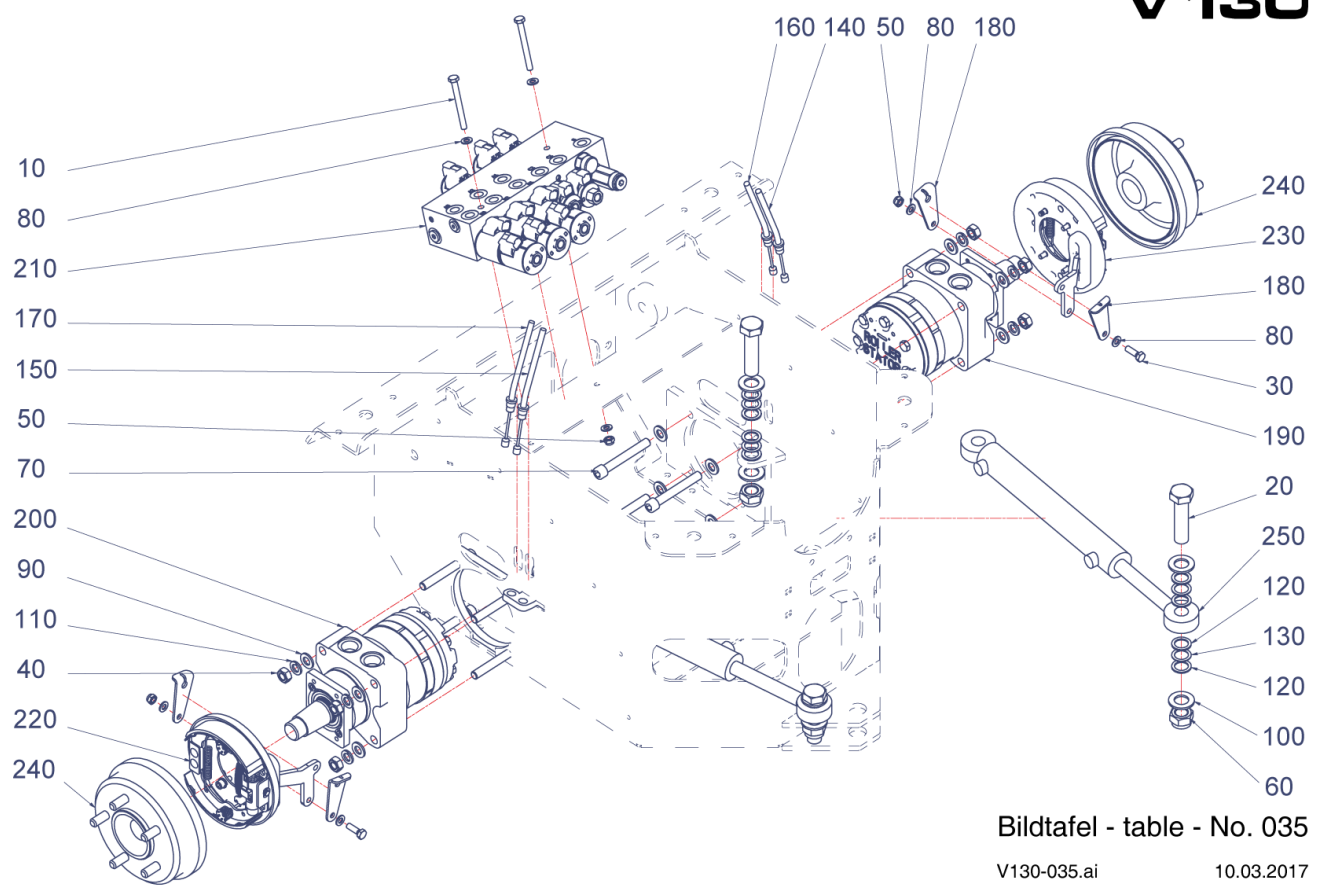
Bildtafel - table - No. 033

V130-033.ai
152145

13.04.12

Numéro de position	Nombre d'article	Pièce de rechange	Quantité
10	156248	MOTEUR DES ROUES	1,00
20	156250	CHÂSSIS VÉHICULE AVANT	1,00
21	156380	CHÂSSIS VÉHICULE AVANT	1,00
30	800300	ECROU DE ROUES	10,00
40	152522	ROUE ASSEMBL. 20X8.00-10	2,00
40.10	155431	ROUE À DISQUE 7,25X10 ET32	2,00
40.20	155432	PLAFOND T-539 20X8.00-10 6PR	2,00

V130

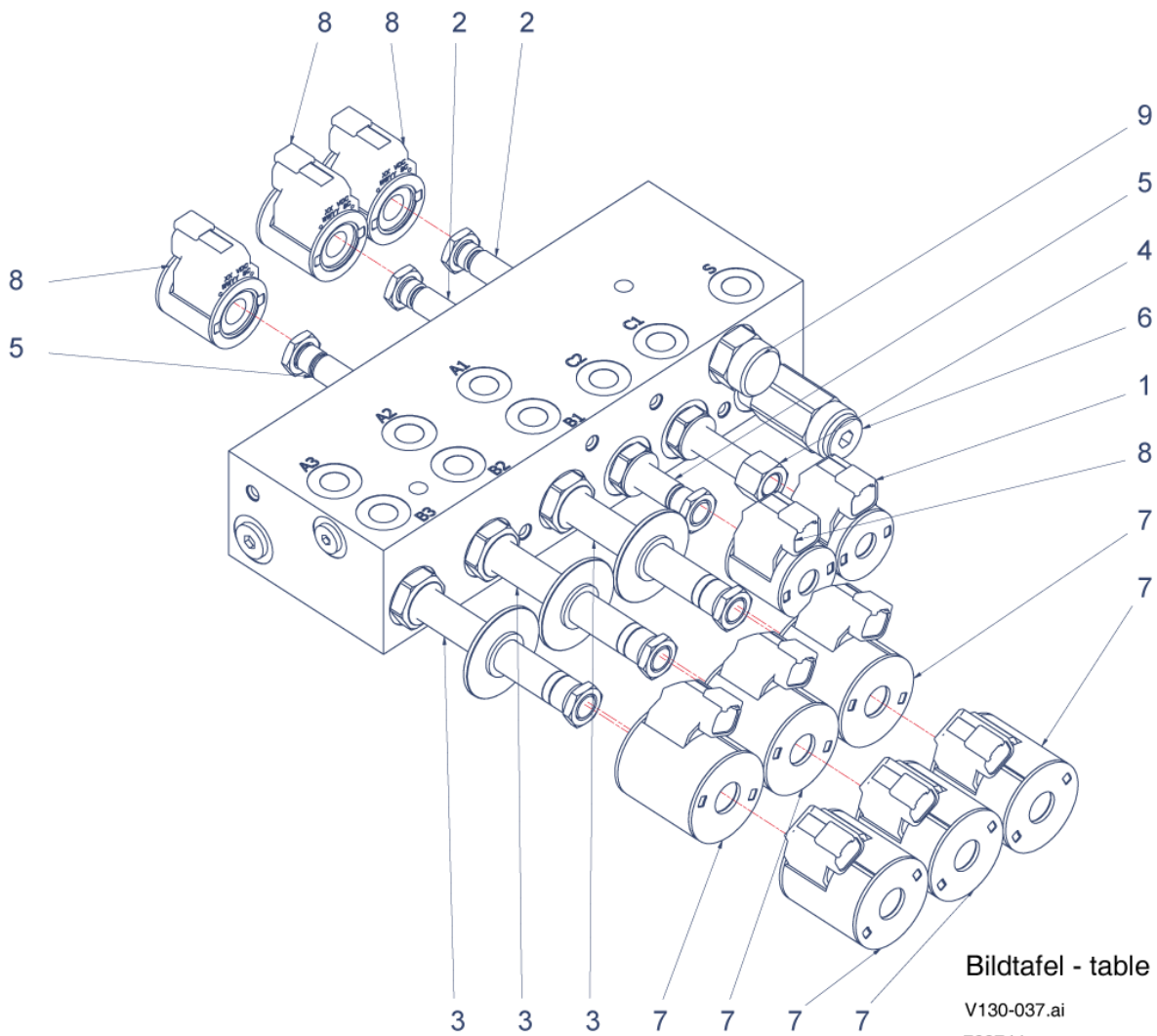


Bildtafel - table - No. 035

V130-035.ai 10.03.2017
156248

Numéro de position	Nombre d'article	Pièce de rechange	Quantité
10	800175	VIS À TÊTE HEXAGONALE	2,00
20	800176	VIS À TÊTE HEXAGONALE	4,00
30	011514	VIS À TÊTE HEXAGONALE	2,00
40	011590	ÉCROU HEXAGONAL	8,00
50	025058	CONRE-ÉCROU	4,00
60	031930	CONRE-ÉCROU	4,00
70	800177	VIS À SIX PANS CREUX	8,00
80	010044	RONDELLE	8,00
90	010047	RONDELLE	16,00
100	010050	RONDELLE	8,00
110	010057	BAGUE ÉLASTIQUE	8,00
120	800178	RONDELLE	16,00
130	800179	RONDELLE	8,00
140	798181	CÂBLE DE FREIN À MAIN À DROIT	1,00
150	798182	CÂBLE DE FREIN À MAIN À GAUCHE	1,00
160	798183	CÂBLE DE FREIN AU PIED À DROITE	1,00
170	798184	CÂBLE DE FREIN AU PIED À GAUCHE	1,00
180	155260	SUPPORT FIXE	1,00
190	798224	MOTEUR DES ROUES AVANT DROITE	1,00
200	798225	MOTEUR DES ROUES AVANT GAUCHE	1,00
210	799744	VANNE DE RÉGULATION	1,00
220	798207	FREIN GAUCHE	1,00
230	798208	FREIN DROIT	1,00
240	798209	TAMBOUR DE FREIN	2,00
250	798210	VERIN DE DIRECTION	2,00

V 130



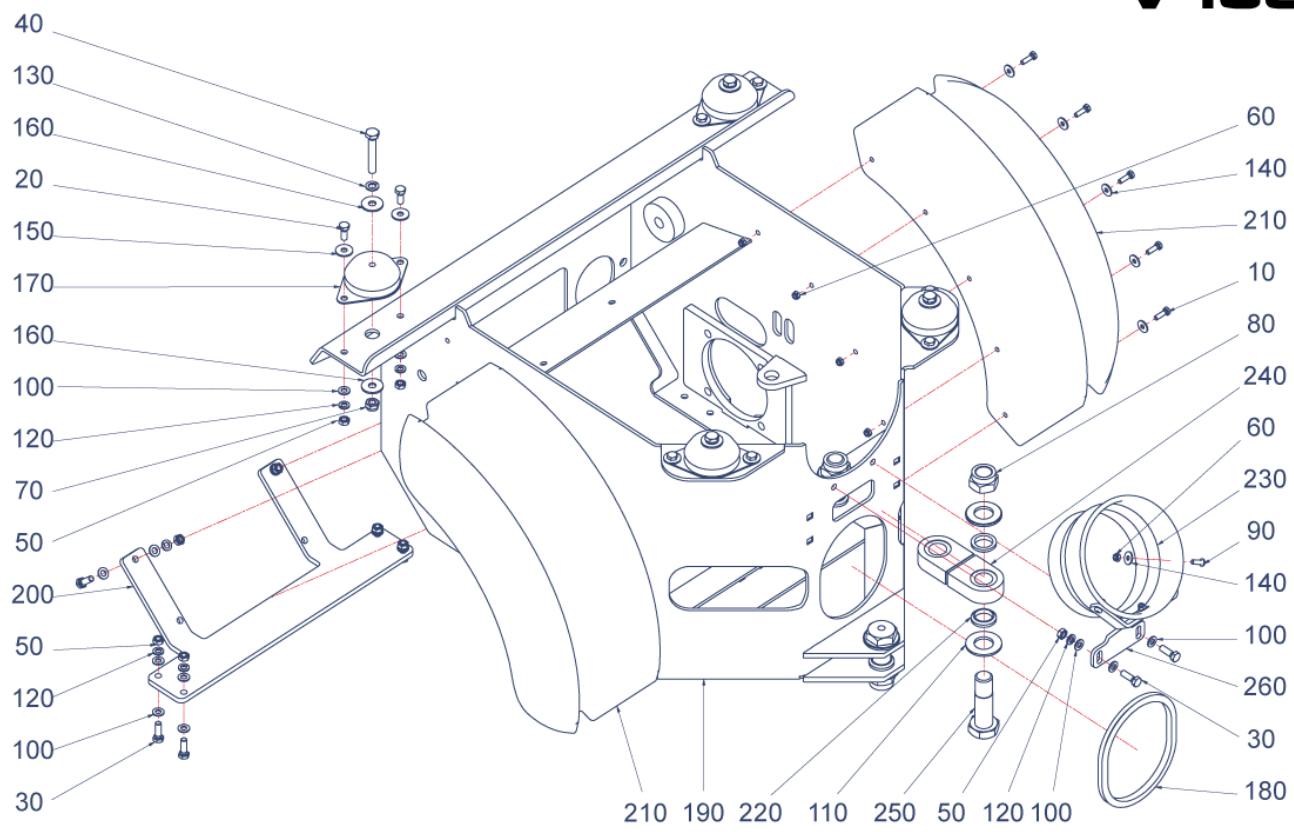
Bildtafel - table - No. 037

V130-037.ai
799744

02.05.12

Numéro de position	Nombre d'article	Pièce de rechange	Quantité
1	798211	AIMANT	1,00
2	798212	AIMANT	2,00
3	798213	AIMANT	3,00
4	798214	AIMANT	1,00
5	798215	AIMANT	2,00
6	798216	VANNE	1,00
7	798217	AIMANT	6,00
8	798218	AIMANT	4,00
9	798220	VANNE	1,00

V130



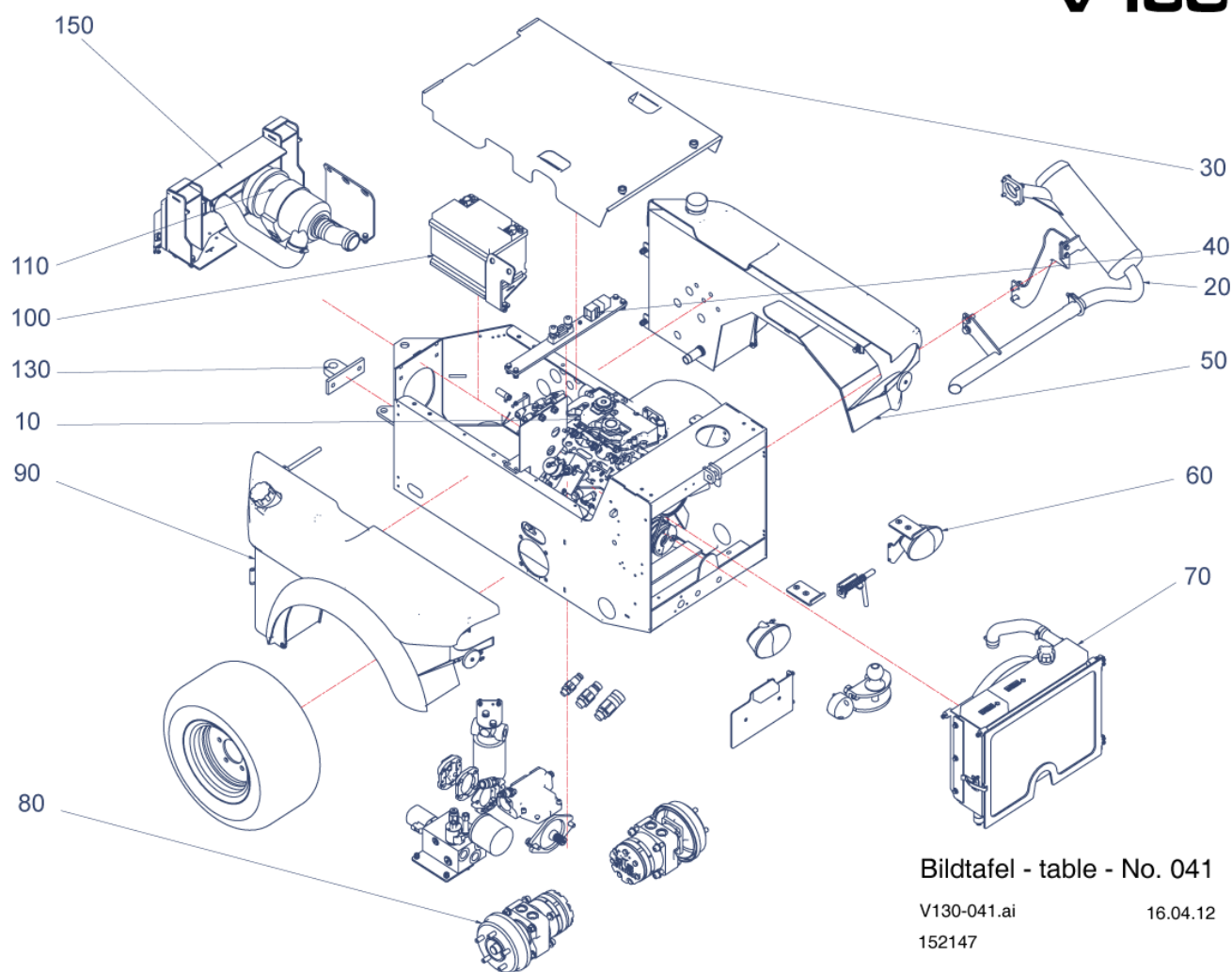
Bildtafel - table - No. 039

V130-039.ai
156250

16.04.12

Numéro de position	Nombre d'article	Pièce de rechange	Quantité
10	800149	VIS À TÊTE HEXAGONALE	10,00
20	011511	VIS À TÊTE HEXAGONALE	8,00
30	011514	VIS À TÊTE HEXAGONALE	8,00
40	011533	VIS À TÊTE HEXAGONALE	4,00
50	011579	ÉCROU HEXAGONAL	16,00
60	025057	CONRE-ÉCROU	13,00
70	028100	CONRE-ÉCROU	4,00
80	796113	ÉCROU HEXAGONAL	3,00
90	800152	VIS	3,00
100	010044	RONDELLE	24,00
110	800180	RONDELLE	6,00
120	011140	BAGUE ÉLASTIQUE	16,00
130	010056	BAGUE ÉLASTIQUE	4,00
140	800170	RONDELLE	13,00
150	800148	RONDELLE	8,00
160	800181	RONDELLE	8,00
170	799786	DOUILLE EN CAOUTCHOUC	4,00
180	800034	BANDE	1,00
190	800035	CADRE AVANT	1,00
200	800036	PLAQUE	1,00
210	155302	AILE AVANT	2,00
220	155229	DOUILLE DE DISTANCE	6,00
230	800038	TUYAU	1,00
240	800039	CONNEXION	1,00
250	155279	AXE E PIVOT	3,00
260	800041	TUBE DE MONTAGE	1,00

V130



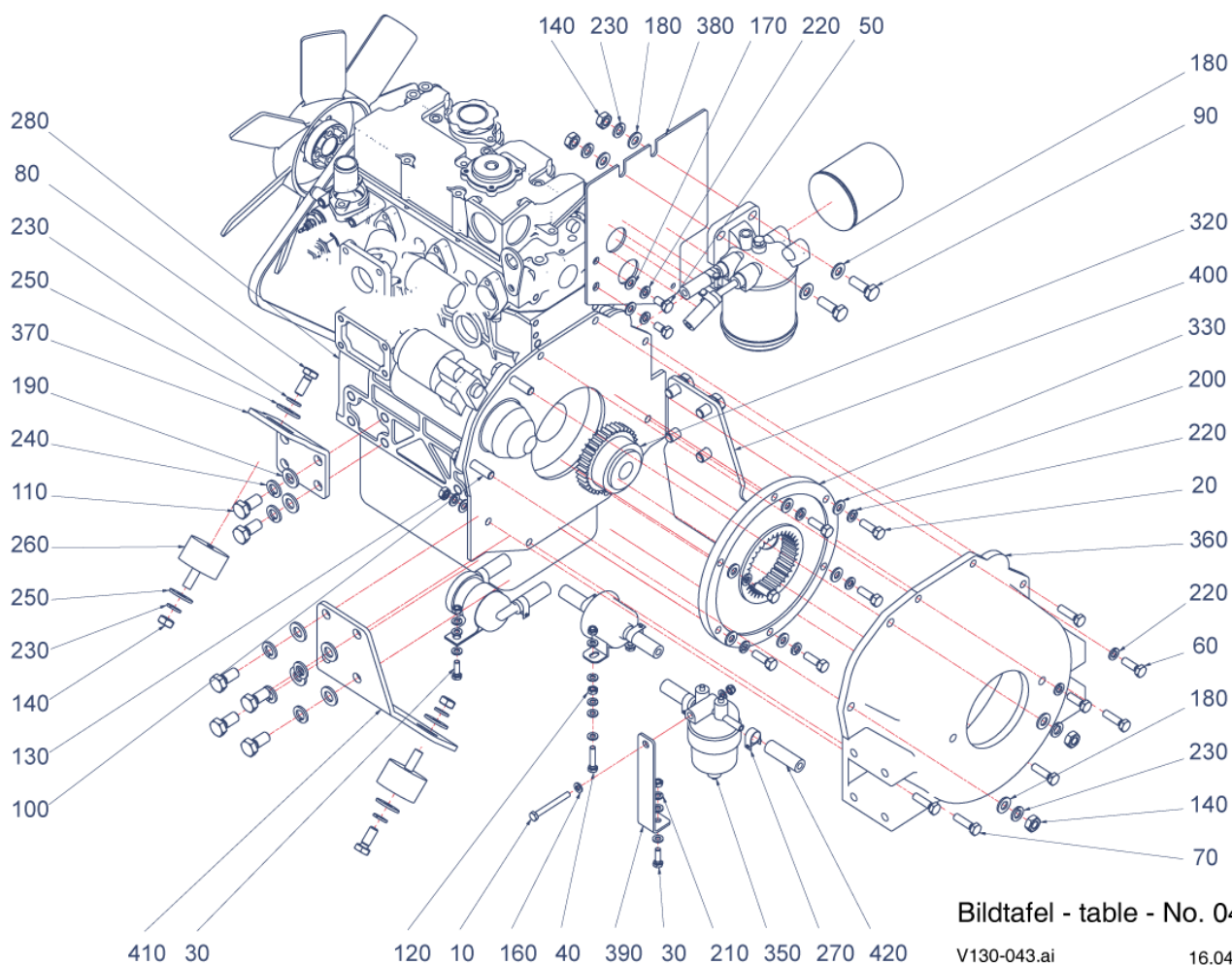
Bildtafel - table - No. 041

V130-041.ai
152147

16.04.12

Numéro de position	Nombre d'article	Pièce de rechange	Quantité
10	798302	MOTEUR À TOIRS CYLINDRES	1,00
20	156251	ÉCHAPPEMENT	1,00
30	156252	MOTEUR PROTECTION	1,00
40	156253	SYSTÈME ÉLECTRIQUE ASSEMBL.	1,00
50	156254	RÉSEVOIR D'HUILE ASSEMBL.	1,00
60	156255	PHARE AVANT	1,00
70	156256	RADIATEUR ASSEMBL.	1,00
80	156257	HYDRAULIQUE COMPESANT	1,00
90	156259	RÉSERVOIR CARBURANT ASSEMBL.	1,00
100	156260	BATTERIE ASSEMBL.	1,00
110	156261	FILTRE À AIR	1,00
130	799858	JOINT	1,00
150	156262	ASPIRATION D'AIR ASSEMBL.	1,00

V130



Bildtafel - table - No. 043

V130-043.ai
798302

16.04.12

Numéro de position	Nombre d'article	Pièce de rechange	Quantité
10	800182	VIS À TÊTE HEXAGONALE	1,00
20	800183	VIS À TÊTE HEXAGONALE	6,00
30	800149	VIS À TÊTE HEXAGONALE	2,00
40	027580	VIS À TÊTE HEXAGONALE	2,00
50	011509	VIS À TÊTE HEXAGONALE	2,00
60	011514	VIS À TÊTE HEXAGONALE	2,00
70	011518	VIS À TÊTE HEXAGONALE	5,00
80	011527	VIS À TÊTE HEXAGONALE	4,00
90	011530	VIS À TÊTE HEXAGONALE	2,00
100	800184	VIS À TÊTE HEXAGONALE	2,00
110	011539	VIS À TÊTE HEXAGONALE	12,00
120	011577	ÉCROU HEXAGONAL	4,00
130	011579	ÉCROU HEXAGONAL	5,00
140	011585	ÉCROU HEXAGONAL	8,00
150	025057	CONRE-ÉCROU	3,00
160	010887	RONDELLE	14,00
170	010044	RONDELLE	7,00
180	010046	RONDELLE	8,00
190	010047	RONDELLE	12,00
200	800186	RONDELLE	6,00
210	011139	BAGUE ÉLASTIQUE	4,00
220	011140	BAGUE ÉLASTIQUE	15,00
230	010056	BAGUE ÉLASTIQUE	12,00
240	010057	BAGUE ÉLASTIQUE	12,00
250	800181	RONDELLE	8,00
260	800042	BUTOIR EN CAOUTCHOUC	4,00
270	800012	COLLR	8,00
280	800044	MOTEUR	1,00
320	800045	PIGNON	1,00
330	799865	DISQUE D'EMBRAAYAGE	1,00
360	800046	BOITE VOLANT	1,00
360.10	800045	PIGNON	1,00
360.20	799865	DISQUE D'EMBRAAYAGE	1,00
370	155250	SUPPORT DE MOTEUR ASSEMBL.	2,00
380	155258	TÔLE	1,00
390	155264	SUPPORT FIXE	1,00
400	155231	SUPPORT DE MOTEUR ASSEMBL.	1,00
410	155232	SUPPORT DE MOTEUR ASSEMBL.	1,00
420	800047	FLEXIBLE DE CARBURANT	1,00

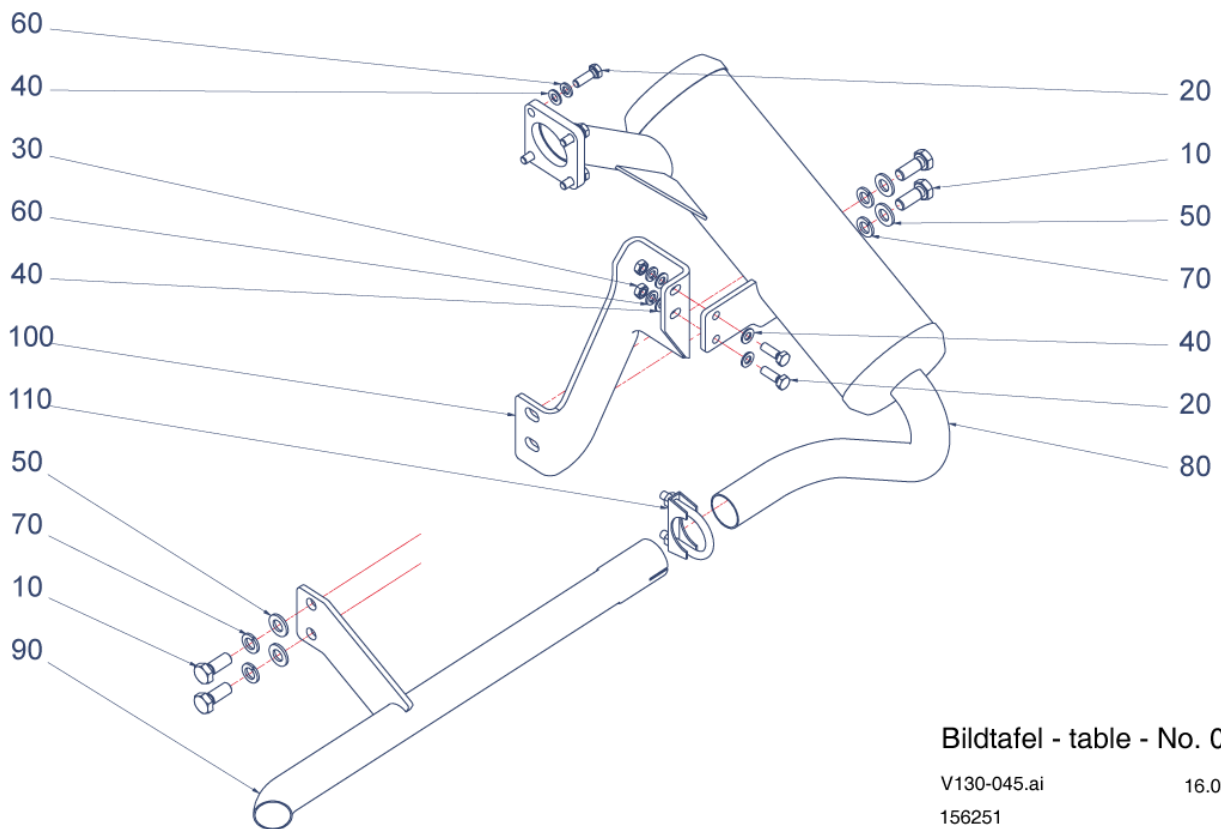
keine Zeichnung vorhanden
no drawing available

Numéro de position	Nombre d'article	Pièce de rechange	Quantité
10	798240	DISQUE D'ÉTANCHÉITÉ	0,00
20	798241	CAGE AIGUILLE	0,00
30	798242	BLOC DE PALIER	0,00
40	798243	BLOC DE PALIER	0,00
50	798244	PIST	0,00
60	798245	BIELLE	0,00
70	798246	DOUILLE	0,00
80	798247	BAGUE D'ÉTANCHÉITÉ	0,00
90	798248	SOUPAPE D'ADMISSION	0,00
100	798249	BAGUE D'ÉTANCHÉITÉ	0,00
110	798250	PIÈCE DE CÔNE DE SOUPAPE	0,00
120	798251	SOUPAPE D'ÉCHAPPEMENT	0,00
130	798252	BAGUE D'ÉTANCHÉITÉ	0,00
140	798254	VIS	0,00
150	798255	VIS	0,00
160	798256	JOINT	0,00
170	798257	JOINT	0,00
180	798258	JOINT	0,00
190	798259	JOINT	0,00
200	798260	JOINT	0,00
210	798261	RESSORT	0,00
220	798262	COURONNE DE DÉMARREUR	0,00
230	798263	ELECTRODE D'AMORCAGE	0,00
240	798264	JOINT	0,00
250	798265	JOINT	0,00
260	798266	JAUGE	0,00
270	798267	BOUCHON DE FERMETURE	0,00
280	798268	BAGUE D'ÉTANCHÉITÉ	0,00
290	798305	CAPUCHON	0,00
300	798270	BAGUE D'ÉTANCHÉITÉ	0,00
310	798271	CAPUCHON	0,00
320	798272	BAGUE D'ÉTANCHÉITÉ	0,00
330	798273	THERMOSTAT	0,00
340	798274	POMPE À EAU ASSEMBL.	0,00
350	798275	JOINT	0,00
360	798276	FLEXIBLE	0,00
370	798277	JOINT	0,00
380	798278	VENTILATEUR	0,00
390	798279	GÉNÉRATRICE D'ÉCLAIRAGE	0,00
400	798280	RACCORD DOUBLE	0,00
410	798281	ATTAHE	0,00
420	798282	BAGUE D'ÉTANCHÉITÉ	0,00
430	798283	BAGUE D'ÉTANCHÉITÉ	0,00
440	798284	BAGUE D'ÉTANCHÉITÉ	0,00
450	798285	DISQUE D'ÉTANCHÉITÉ	0,00
460	798286	COLLECTEUR D'ÉCHAPPEMENT	0,00
470	798287	JOINT	0,00
480	798288	VIS	0,00
490	798289	ÉCROU	0,00
500	798290	CONDUITE EN CUIVRE JOINT ECHAPPEMENT	0,00
510	798291	FILTRE CARBURANT	0,00

keine Zeichnung vorhanden
no drawing available

Numéro de position	Nombre d'article	Pièce de rechange	Quantité
520	798292	KIT DE FILTRE DE CARBURANT	0,00
530	798293	JOINT	0,00
540	798294	JOINT	0,00
550	798295	BOUGIE-CRAYON	0,00
560	798296	BOBINE D'AIMANT	0,00
570	798297	BAGUE D'ÉTANCHÉITÉ	0,00
580	798298	HUILE INTERRUPTEUR	0,00
590	798306	TEMPÈRATURE EAU	0,00
600	798300	SÉPARATEUR D'EAU DU CARBURANT	0,00
610	798301	BAGUE D'ÉTANCHÉITÉ	0,00
620	798091	FILTRE A HUILE	1,00
630	798089	FILTRE CARBURANT	1,00
640	799865	DISQUE D'EMBRAAYAGE	1,00
650	798221	POMPE CARBURANT PERKINS	1,00
660	799949	FILTRE CARBURANT	1,00
670	800122	INJECTEUR COMPL.	3,00
680	800123	JOINT	3,00
690	801006	CONDUITE D'HUILE DE FUITE	1,00
730	801672	CARTER D'HUILE	0,00

V130



Bildtafel - table - No. 045

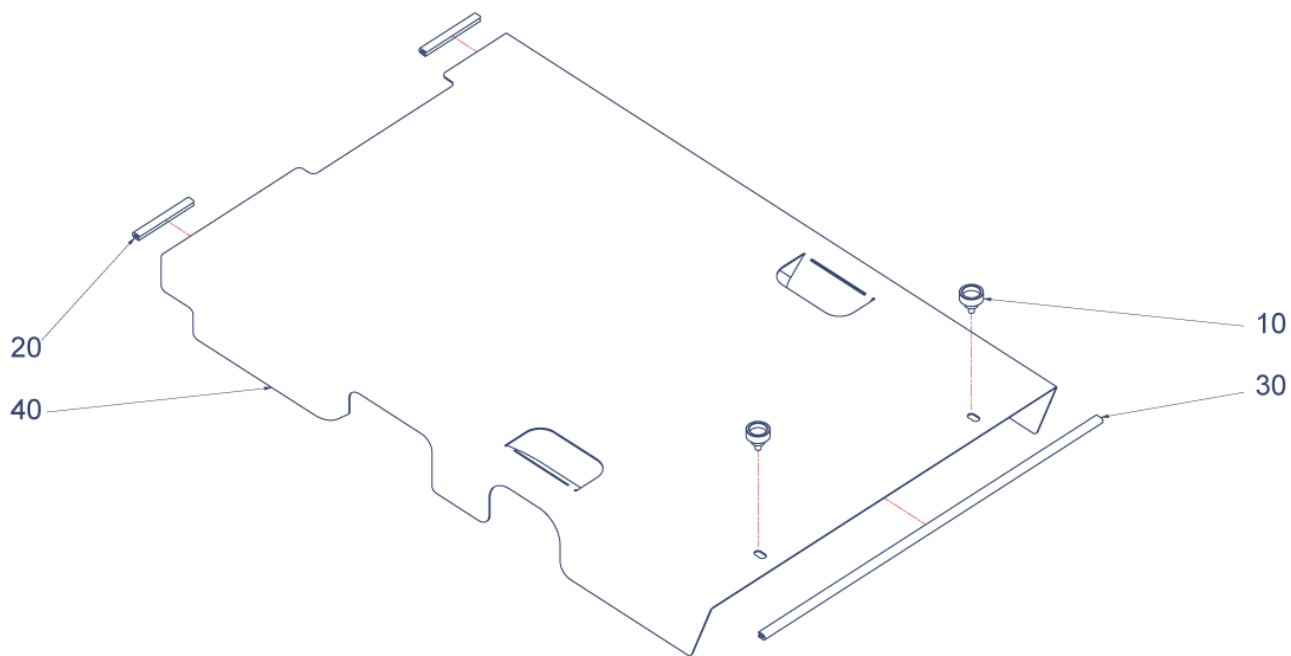
V130-045.ai

16.04.12

156251

Numéro de position	Nombre d'article	Pièce de rechange	Quantité
10	800187	VIS À TÊTE HEXAGONALE	4,00
20	011514	VIS À TÊTE HEXAGONALE	6,00
30	011579	ÉCROU HEXAGONAL	2,00
40	010044	RONDELLE	8,00
50	010047	RONDELLE	4,00
60	011140	BAGUE ÉLASTIQUE	6,00
70	010057	BAGUE ÉLASTIQUE	4,00
80	798228	SILENCIEUX ASSEMBL. FIXE	1,00
90	798191	TUYAU D'ÉCHAPPEMENT	1,00
100	800048	PLAQUE	1,00
110	800049	COLLR	1,00

V 130



Bildtafel - table - No. 047

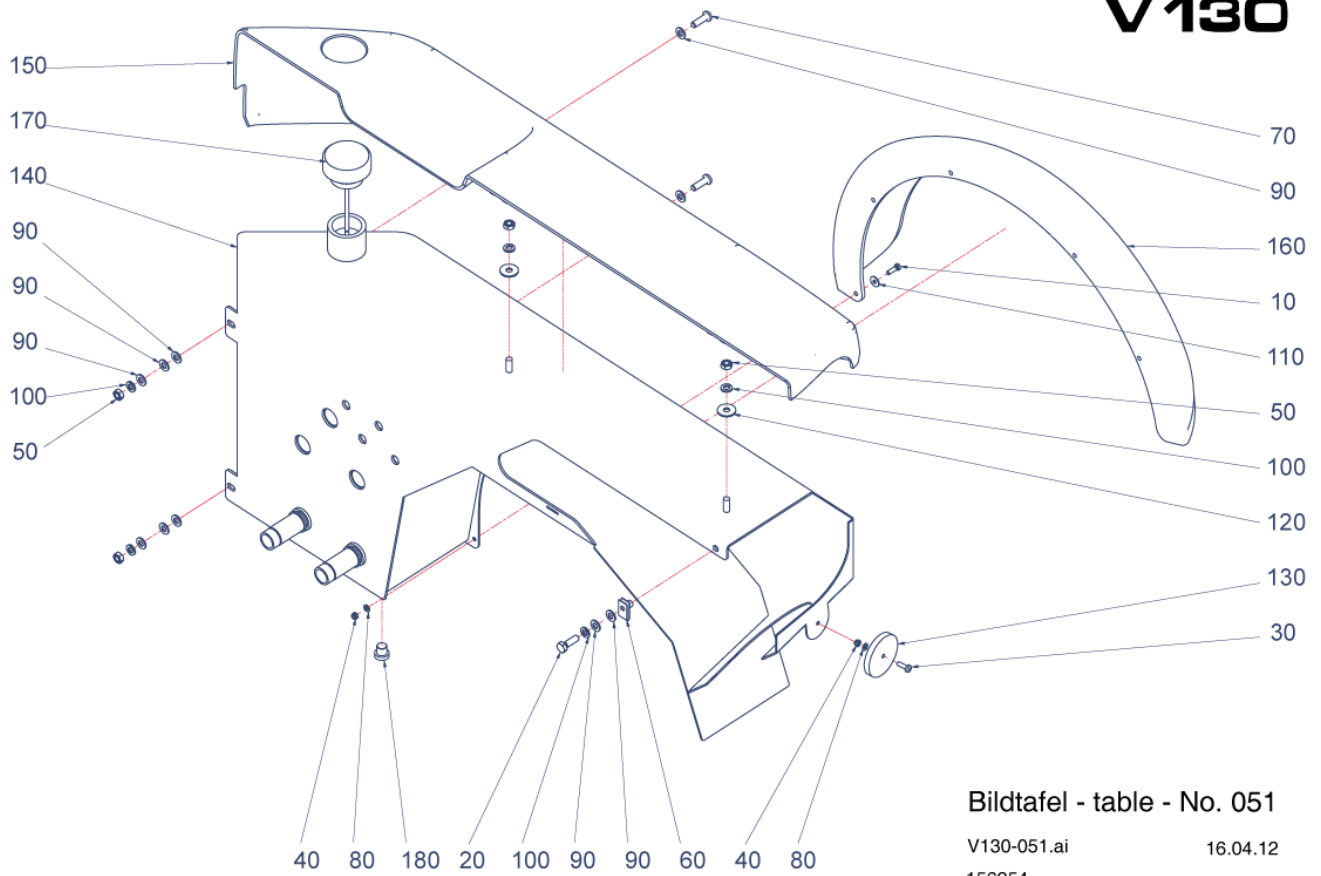
V130-047.ai
156252

16.04.12

Numéro de position	Nombre d'article	Pièce de rechange	Quantité
10	800050	VIS DE MOLETER	2,00
20	800051	BAGUETTE DE PROTECTION	2,00
30	800052	BAGUETTE DE PROTECTION	1,00
40	155268	MOTEUR PROTECTION	1,00

Numéro de position	Nombre d'article	Pièce de rechange	Quantité
10	011514	VIS À TÊTE HEXAGONALE	4,00
20	800188	VIS	2,00
30	800189	VIS	2,00
40	011571	ÉCROU HEXAGONAL	2,00
50	011576	ÉCROU HEXAGONAL	2,00
60	011579	ÉCROU HEXAGONAL	4,00
70	027177	RONDELLE	2,00
80	010885	RONDELLE	3,00
90	010044	RONDELLE	8,00
100	795453	BAGUE ÉLASTIQUE	2,00
110	011138	BAGUE ÉLASTIQUE	2,00
120	011140	BAGUE ÉLASTIQUE	4,00
130	799682	PORTE-FUSIBLE	1,00
140	799683	FUSIBLE	1,00
150	798223	RELAIS ARRIERE	1,00
160	798750	RELAIS MANCHE	1,00
170	155245	SUPPORT FIXE	1,00
180	800330	JEUX DE CÂBLES ASSEMBL.	1,00

V130



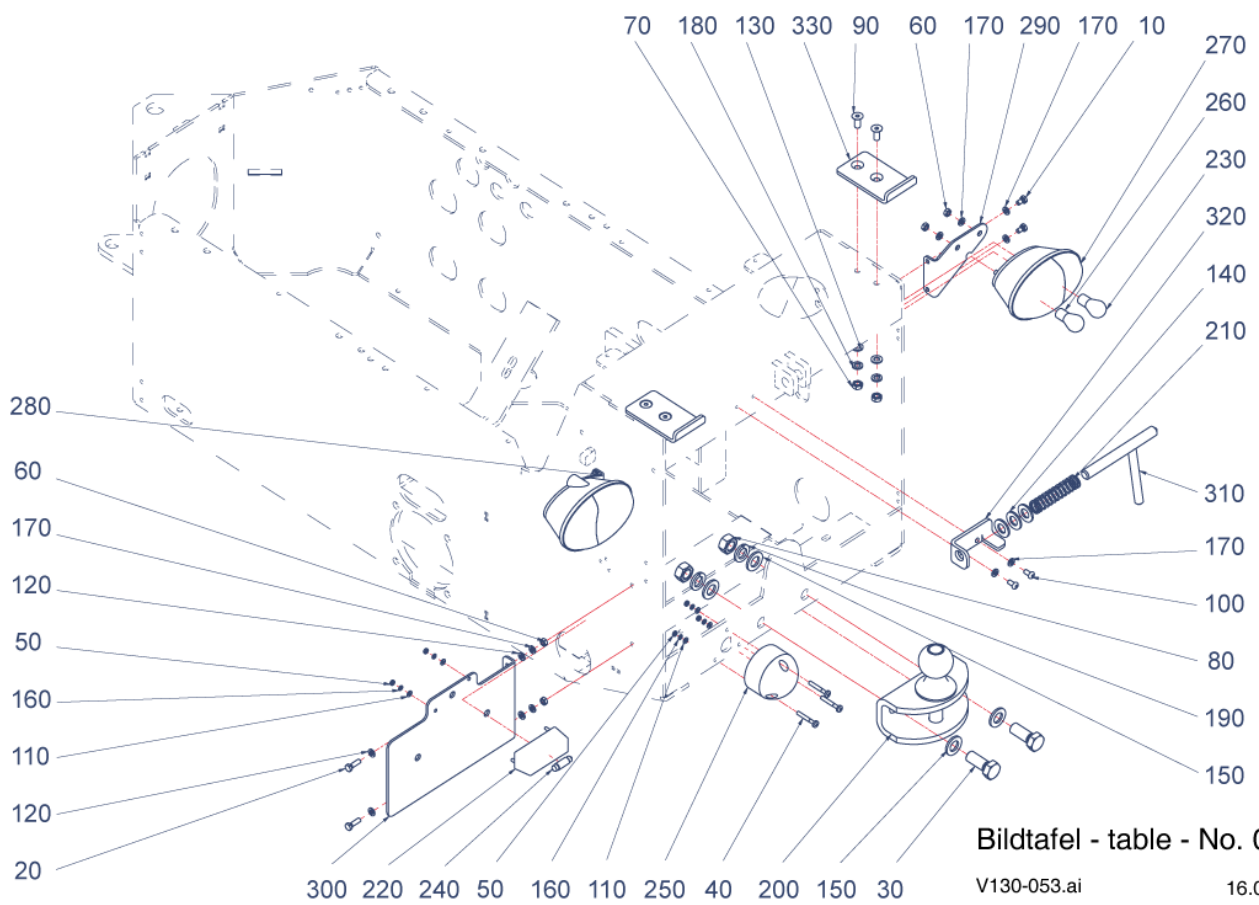
Bildtafel - table - No. 051

V130-051.ai
156254

16.04.12

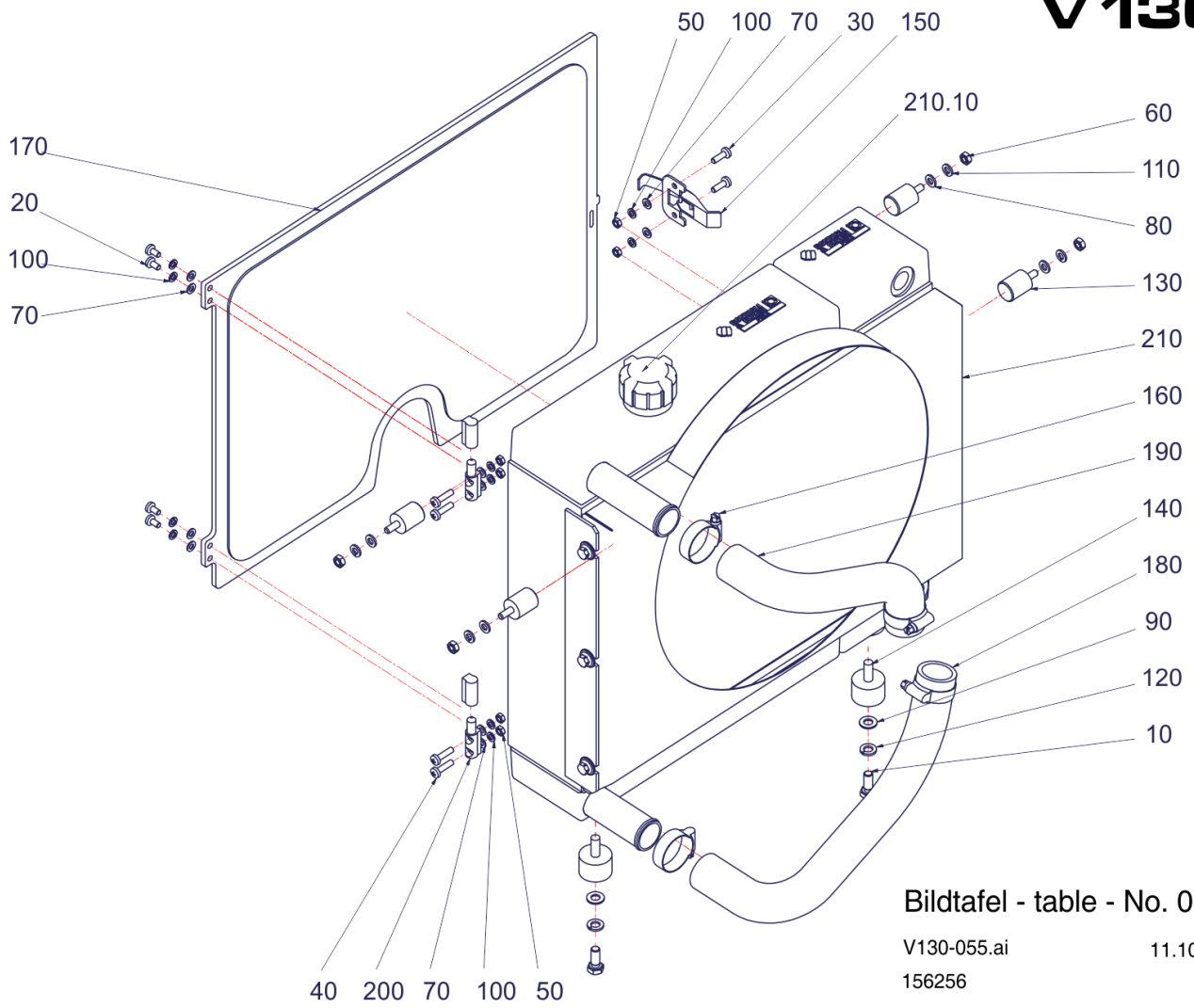
Numéro de position	Nombre d'article	Pièce de rechange	Quantité
10	011153	VIS À TÊTE HEXAGONALE	5,00
20	011514	VIS À TÊTE HEXAGONALE	1,00
30	800154	VIS	1,00
40	011576	ÉCROU HEXAGONAL	6,00
50	011579	ÉCROU HEXAGONAL	4,00
60	800053	ÉCROU À TÔLE	1,00
70	800190	VIS	2,00
80	010885	RONDELLE	6,00
90	010044	RONDELLE	10,00
100	011140	BAGUE ÉLASTIQUE	5,00
110	800163	RONDELLE	5,00
120	800148	RONDELLE	2,00
130	800054	RÉFLECTEUR	1,00
140	801649	CUVE FLUIDE HYDRAULIQUE ASSEMBL. FIXE	1,00
150	800055	PIECLATERALE DROITE	1,00
160	155301	AILEARRIÈRE DROITE	1,00
170	798178	CHAPEAU HUILE	1,00
180	800056	BOUCHON	1,00

V130



Numéro de position	Nombre d'article	Pièce de rechange	Quantité
10	800191	VIS À TÊTE HEXAGONALE	4,00
20	800149	VIS À TÊTE HEXAGONALE	2,00
30	800192	VIS À TÊTE HEXAGONALE	2,00
40	800193	VIS	3,00
50	011571	ÉCROU HEXAGONAL	5,00
60	011577	ÉCROU HEXAGONAL	6,00
70	011579	ÉCROU HEXAGONAL	4,00
80	799417	ÉCROU HEXAGONAL	2,00
90	800194	VIS À SIX PANS CREUX	4,00
100	800195	VIS À SIX PANS CREUX	2,00
110	027177	RONDELLE	5,00
120	010887	RONDELLE	4,00
130	010044	RONDELLE	4,00
140	800196	RONDELLE	3,00
150	010048	RONDELLE	4,00
160	795453	BAGUE ÉLASTIQUE	5,00
170	011139	BAGUE ÉLASTIQUE	12,00
180	011140	BAGUE ÉLASTIQUE	4,00
190	799416	RONDELLE ÉLASTIQUE	2,00
200	800057	ATTELAGE REMORQUE	1,00
210	800058	RESSORT DE PRESSION	1,00
220	021164	ÉCLAIRAGE DE LA PLAQUE	1,00
230	800157	Ampoule	2,00
240	012027	LAMPE À INCANDESCENCE POUR VÉHICULES	1,00
250	800059	EMBASE	1,00
260	800197	Ampoule	2,00
270	798237	LAMPE ARRIERE	2,00
280	155252	SUPPORT FIXE	1,00
290	155253	SUPPORT FIXE	1,00
300	799876	PLAQUE D'IMMATRICULATION SUPPORT	1,00
310	800060	BOULON DE FERMETURE	1,00
320	155234	BUTÉE	1,00
330	155233	BUTÉE	1,00

V130

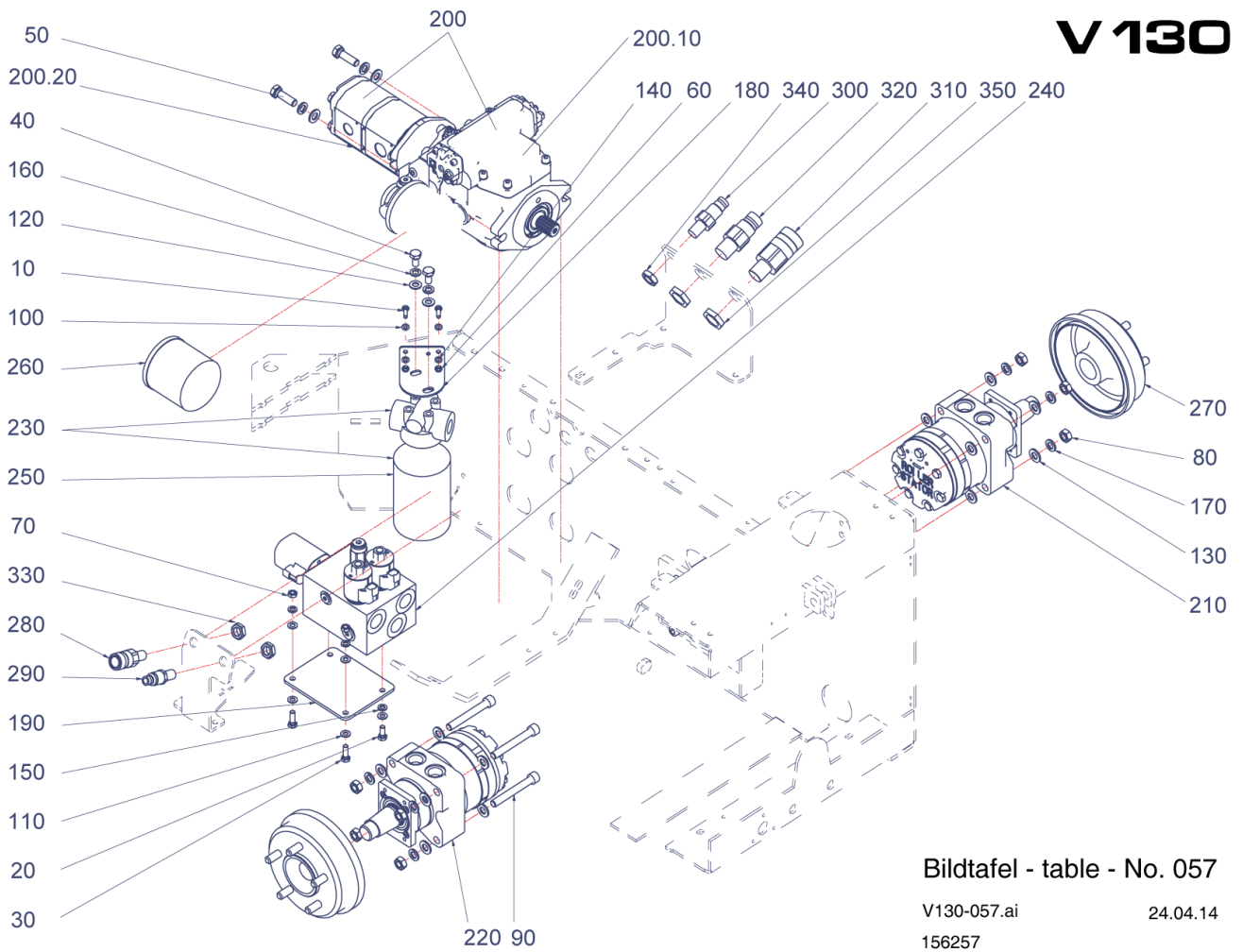


Bildtafel - table - No. 055

V130-055.ai
156256

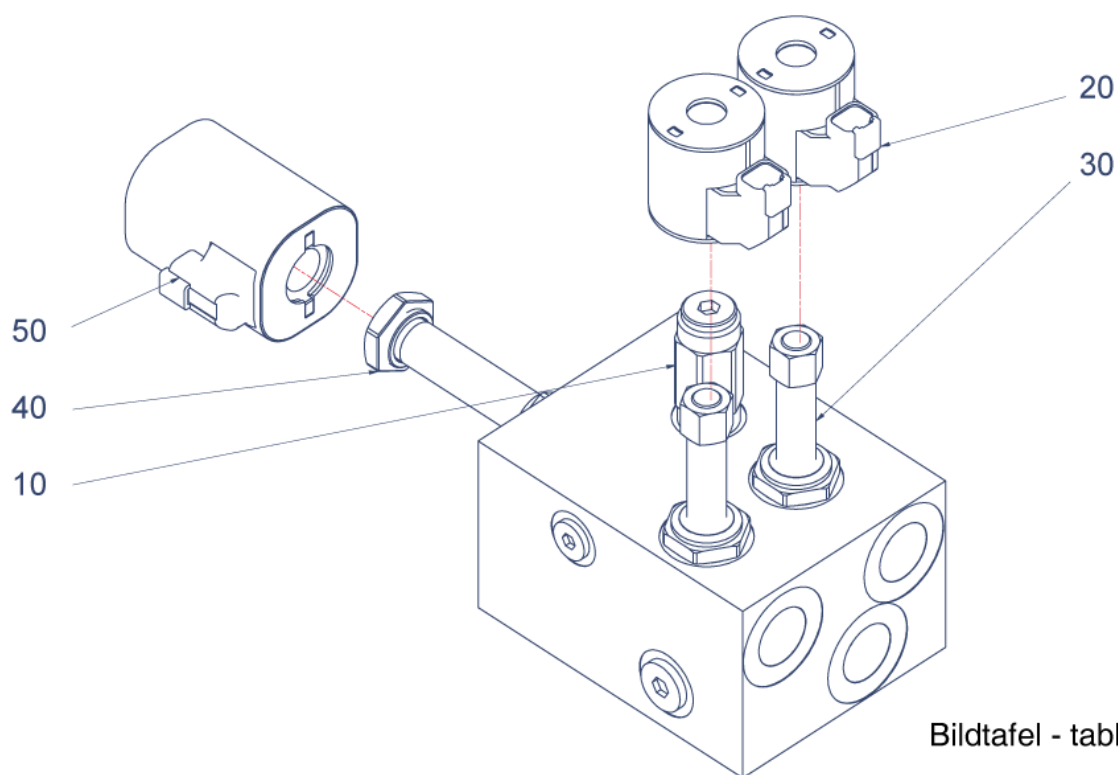
11.10.12

Numéro de position	Nombre d'article	Pièce de rechange	Quantité
10	011511	VIS À TÊTE HEXAGONALE	2,00
20	800198	VIS	4,00
30	800154	VIS	2,00
40	800189	VIS	4,00
50	011576	ÉCROU HEXAGONAL	6,00
60	011577	ÉCROU HEXAGONAL	4,00
70	010885	RONDELLE	10,00
80	010887	RONDELLE	4,00
90	010044	RONDELLE	2,00
100	011138	BAGUE ÉLASTIQUE	10,00
110	011139	BAGUE ÉLASTIQUE	4,00
120	011140	BAGUE ÉLASTIQUE	2,00
130	800061	BUTOIR EN CAOUTCHOUC	4,00
140	800062	BUTOIR EN CAOUTCHOUC	2,00
150	800063	TENDEUR	1,00
160	798195	PINCE POUR TUYAUX SOUPLES	4,00
170	800299	CADRE RADIATEUR	1,00
180	798193	FLEXIBLE DE RADIATEUR	1,00
190	798194	FLEXIBLE DE RADIATEUR	1,00
200	800064	CHARNIÈRE	2,00
210	798192	RADIATEUR ASSEMBL.	1,00
210.10	801180	COUVERCLE RADIATEUR	1,00



Numéro de position	Nombre d'article	Pièce de rechange	Quantité
10	800149	VIS À TÊTE HEXAGONALE	2,00
20	011511	VIS À TÊTE HEXAGONALE	2,00
30	011514	VIS À TÊTE HEXAGONALE	2,00
40	800199	VIS À TÊTE HEXAGONALE	2,00
50	800200	VIS À TÊTE HEXAGONALE	2,00
60	011577	ÉCROU HEXAGONAL	2,00
70	011579	ÉCROU HEXAGONAL	2,00
80	011590	ÉCROU HEXAGONAL	8,00
90	800177	VIS À SIX PANS CREUX	8,00
100	010887	RONDELLE	2,00
110	010044	RONDELLE	6,00
120	010046	RONDELLE	2,00
130	010047	RONDELLE	18,00
140	011139	BAGUE ÉLASTIQUE	2,00
150	011140	BAGUE ÉLASTIQUE	4,00
160	010056	BAGUE ÉLASTIQUE	2,00
170	010057	BAGUE ÉLASTIQUE	10,00
180	155261	SUPPORT FIXE	1,00
190	155263	SUPPORT DE VANNE	1,00
200	800065	POMPE HYDROSTAT	1,00
200.10	801408	POMPE DE TRANSMISSION ASSEMBL.	1,00
200.20	801695	POMPE HYDRAULIQUE	1,00
210	798226	MOTEUR DES ROUES DROIT ARRIÈRE	1,00
210.10	799884	ÉCROU	1,00
210.20	798568	KIT D'ÉTANCHÉITÉ ASSEMBL.	1,00
210.30	801956	801956	1,00
220	798227	MOTEUR DES ROUES GAUCHE ARRIÈRE	1,00
220.10	799884	ÉCROU	1,00
220.20	798568	KIT D'ÉTANCHÉITÉ ASSEMBL.	1,00
220.30	801956	801956	1,00
230	798168	FILTRE HYDRAULIC KPL.	1,00
230.10	798087	FILTRE HYDRAULIC	1,00
240	798754	PTO-VALVE	1,00
250	798087	FILTRE HYDRAULIC	1,00
260	798086	FILTE HYDRAULIC	1,00
270	798209	TAMBOUR DE FREIN	2,00
280	798926	EMBRAYAGE HYDRAULIQUE	1,00
290	798927	EMBRAYAGE HYDRAULIQUE	1,00
300	799962	EMBRAYAGE HYDRAULIQUE	1,00
310	799963	EMBRAYAGE HYDRAULIQUE	1,00
320	799964	EMBRAYAGE HYDRAULIQUE	1,00
330	800143	ÉCROU	2,00
340	800144	ÉCROU	1,00
350	800145	ÉCROU	2,00

V130



Bildtafel - table - No. 059

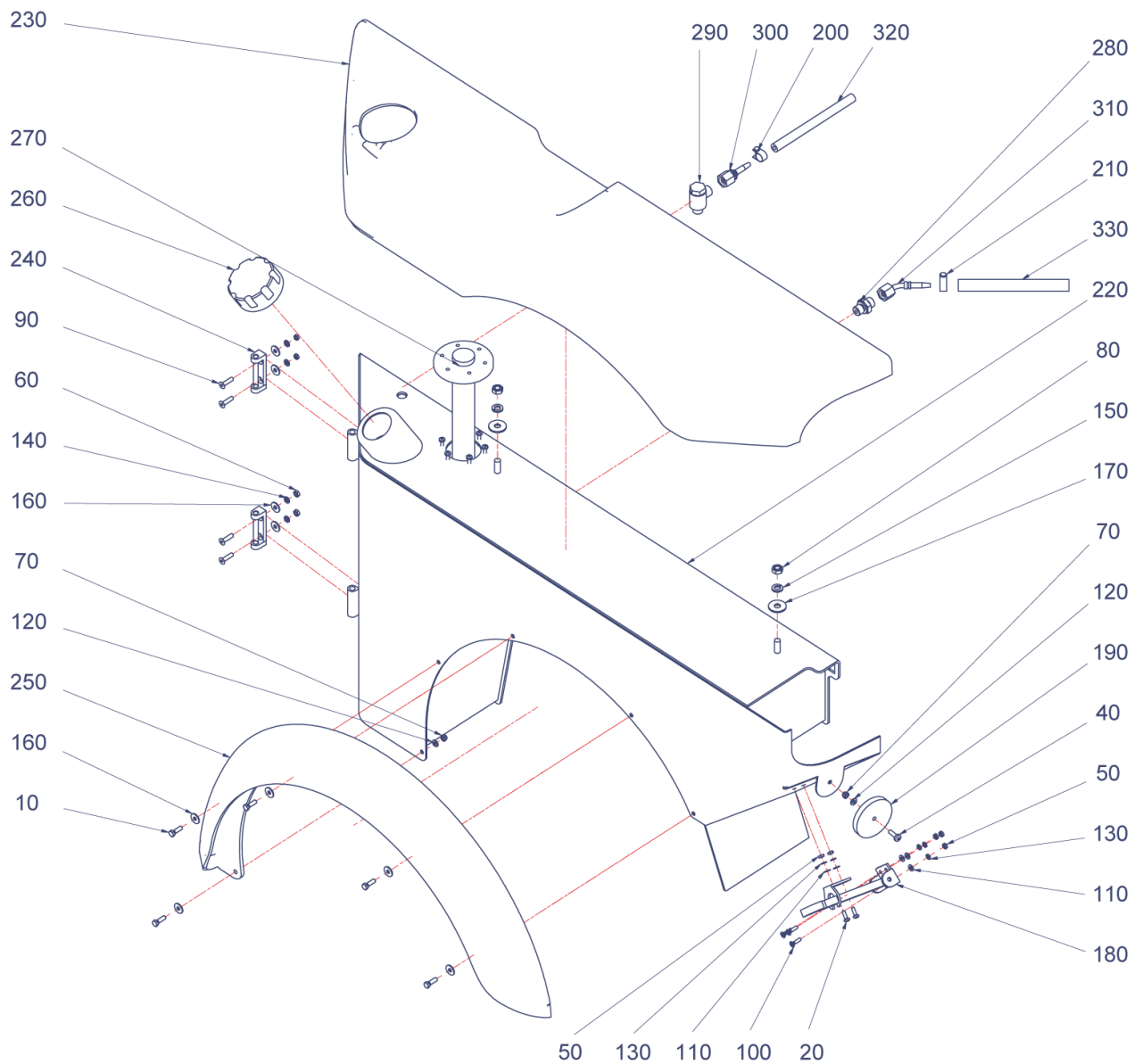
V130-059.ai

17.04.12

798754

Numéro de position	Nombre d'article	Pièce de rechange	Quantité
10	800066	VANNE	1,00
20	798217	AIMANT	2,00
30	800067	AIMANT	2,00
40	800068	AIMANT	1,00
50	798219	AIMANT	1,00

V130



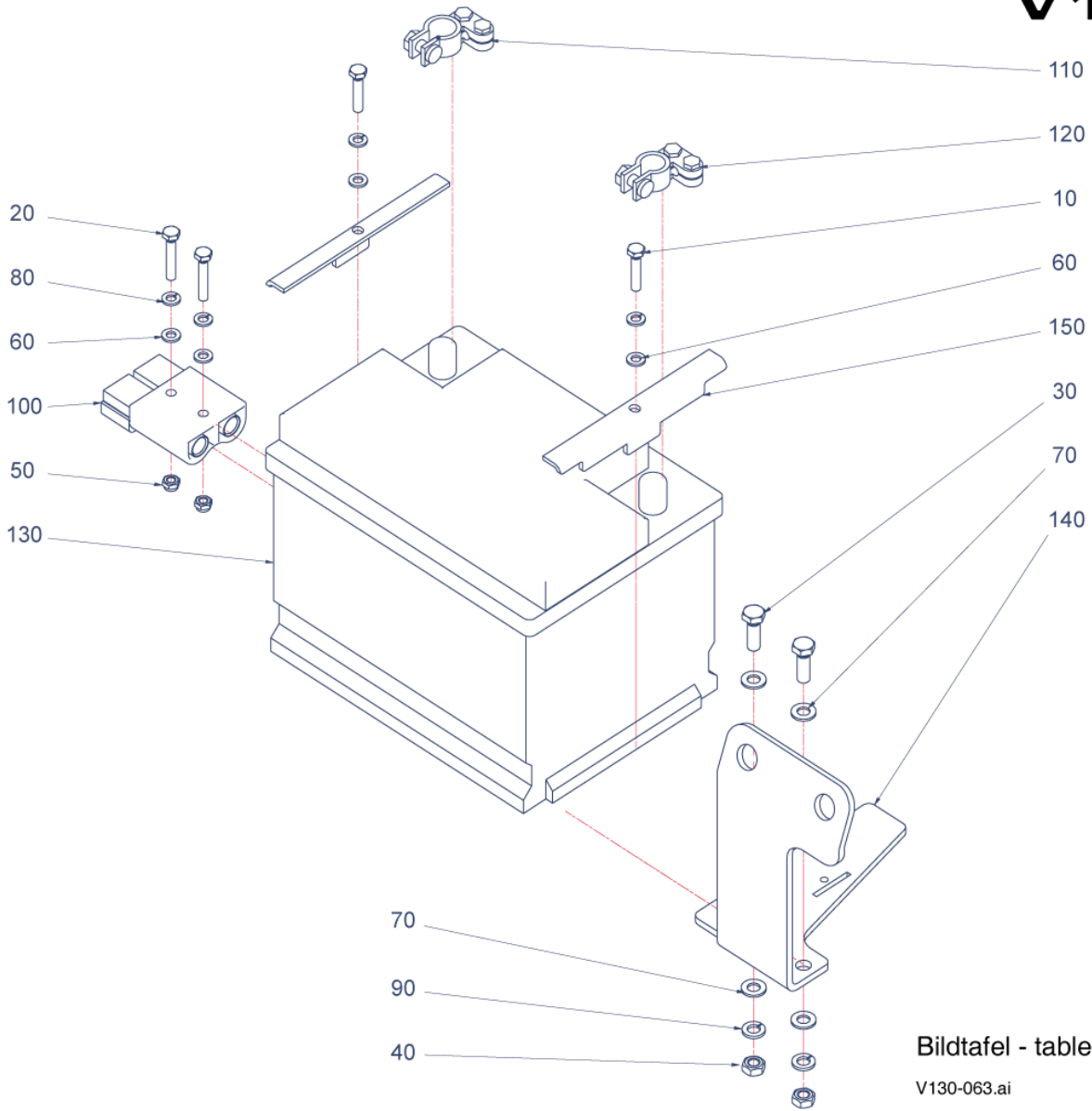
Bildtafel - table - No. 061

V130-061.ai
156259

30.09.14

Numéro de position	Nombre d'article	Pièce de rechange	Quantité
10	011153	VIS À TÊTE HEXAGONALE	5,00
20	800201	VIS	2,00
30	800202	VIS	6,00
40	800154	VIS	1,00
50	011571	ÉCROU HEXAGONAL	7,00
60	011576	ÉCROU HEXAGONAL	2,00
70	011576	ÉCROU HEXAGONAL	6,00
80	011579	ÉCROU HEXAGONAL	2,00
90	800203	VIS	4,00
100	800204	VIS	3,00
110	027177	RONDELLE	5,00
120	010885	RONDELLE	6,00
130	795453	BAGUE ÉLASTIQUE	5,00
140	011138	BAGUE ÉLASTIQUE	4,00
150	011140	BAGUE ÉLASTIQUE	2,00
160	800163	RONDELLE	9,00
170	800148	RONDELLE	2,00
180	800069	FIXATION DE CAPUCHON GRANDE	1,00
190	800054	RÉFLECTEUR	1,00
200	800070	COLLR	1,00
210	800012	COLLR	1,00
220	798957	RÉSERVOIR CARBURANT ASSEMBL.	1,00
230	800071	PIECE LATÉRALE	1,00
250	155300	AILE ARRIÈRE GAUCHE	1,00
260	798179	BOUHOM DE RÉSERVOIR	1,00
270	798180	INDICATION TANK	1,00
280	800073	EMBOUT À VISSAGE DROIT	1,00
290	800074	PIVOTANT FERMETURE	1,00
300	800075	VISSAGE DROIT	1,00
310	800076	FERMURE	1,00
320	800077	FLEXIBLE	1,00
330	800047	FLEXIBLE DE CARBURANT	1,00

V130



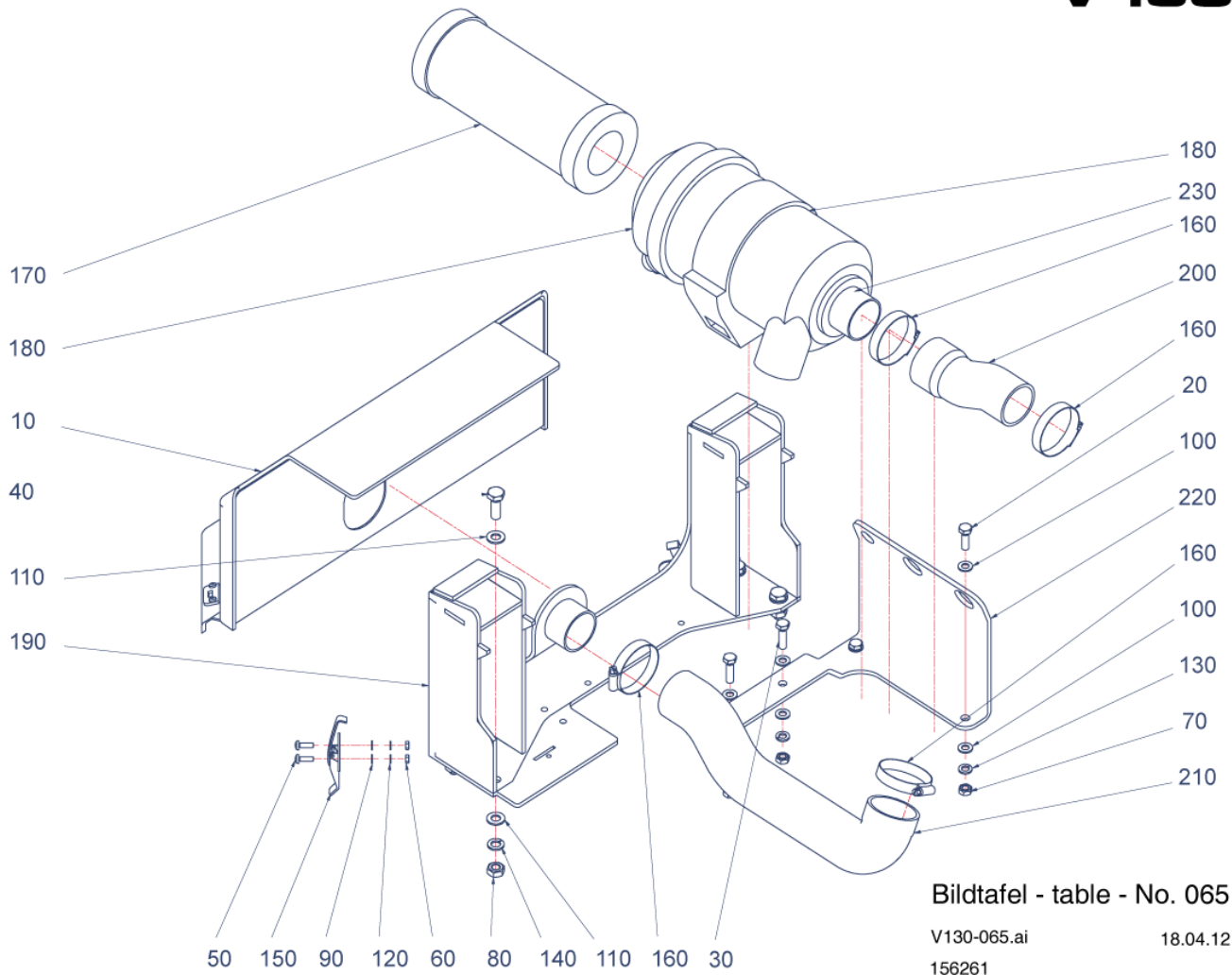
Bildtafel - table - No. 063

V130-063.ai
156260

18.04.12

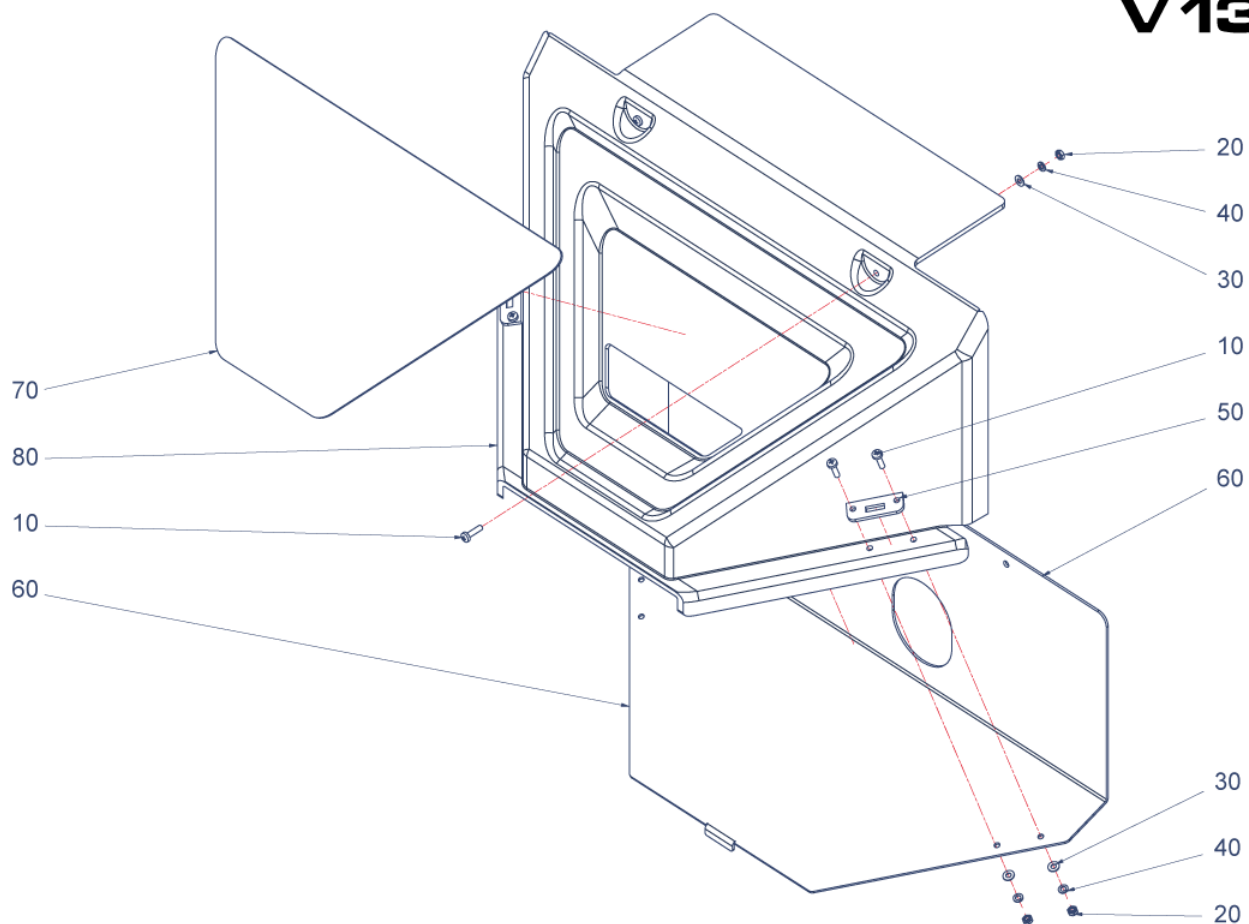
Numéro de position	Nombre d'article	Pièce de rechange	Quantité
10	027580	VIS À TÊTE HEXAGONALE	2,00
20	022771	VIS À SIX PANS CREUX	2,00
30	011514	VIS À TÊTE HEXAGONALE	2,00
40	011579	ÉCROU HEXAGONAL	2,00
50	025057	CONRE-ÉCROU	2,00
60	010887	RONDELLE	4,00
70	010044	RONDELLE	4,00
80	011139	BAGUE ÉLASTIQUE	4,00
90	011140	BAGUE ÉLASTIQUE	2,00
100	800078	DÉMARREUR EXTÉRIEUR	1,00
110	800079	BORNE DE BATTERIE -V130	1,00
120	800080	BORNE DE BATTERIE + V130	1,00
130	798177	Batterie Électrode dmorcage	1,00
140	155254	SUPPORT FIXE	1,00
150	155259	SUPPORT DE BATTERIE	2,00
160	801400	COUPE BATTERIE	1,00
170	800331	JEUX DE Câbles ASSEMBL.	1,00

V130



Numéro de position	Nombre d'article	Pièce de rechange	Quantité
20	011514	VIS À TÊTE HEXAGONALE	2,00
30	011518	VIS À TÊTE HEXAGONALE	2,00
40	011530	VIS À TÊTE HEXAGONALE	4,00
50	800154	VIS	4,00
60	011576	ÉCROU HEXAGONAL	4,00
70	011579	ÉCROU HEXAGONAL	4,00
80	011585	ÉCROU HEXAGONAL	4,00
90	010885	RONDELLE	4,00
100	010044	RONDELLE	8,00
110	010046	RONDELLE	8,00
120	011138	BAGUE ÉLASTIQUE	4,00
130	011140	BAGUE ÉLASTIQUE	4,00
140	010056	BAGUE ÉLASTIQUE	4,00
150	800063	TENDEUR	2,00
160	800082	COLLR	4,00
170	798088	FILTRE À AIR	1,00
180	800083	FILTRE À AIR	1,00
180.10	798088	FILTRE À AIR	1,00
180.11	162968	FILTRE À AIR	1,00
180.11.10	798088	FILTRE À AIR	1,00
180.11.20	161528	161528	1,00
190	155157	CADRE ASSEMBL. FIXE	1,00
200	800084	FLEXIBLE	1,00
210	800085	FLEXIBLE	1,00
220	155255	SUPPORT FIXE	1,00
230	799824	PLATEAU DE FERMETURE	1,00

V130



Bildtafel - table - No. 067

V130-067.ai
156262

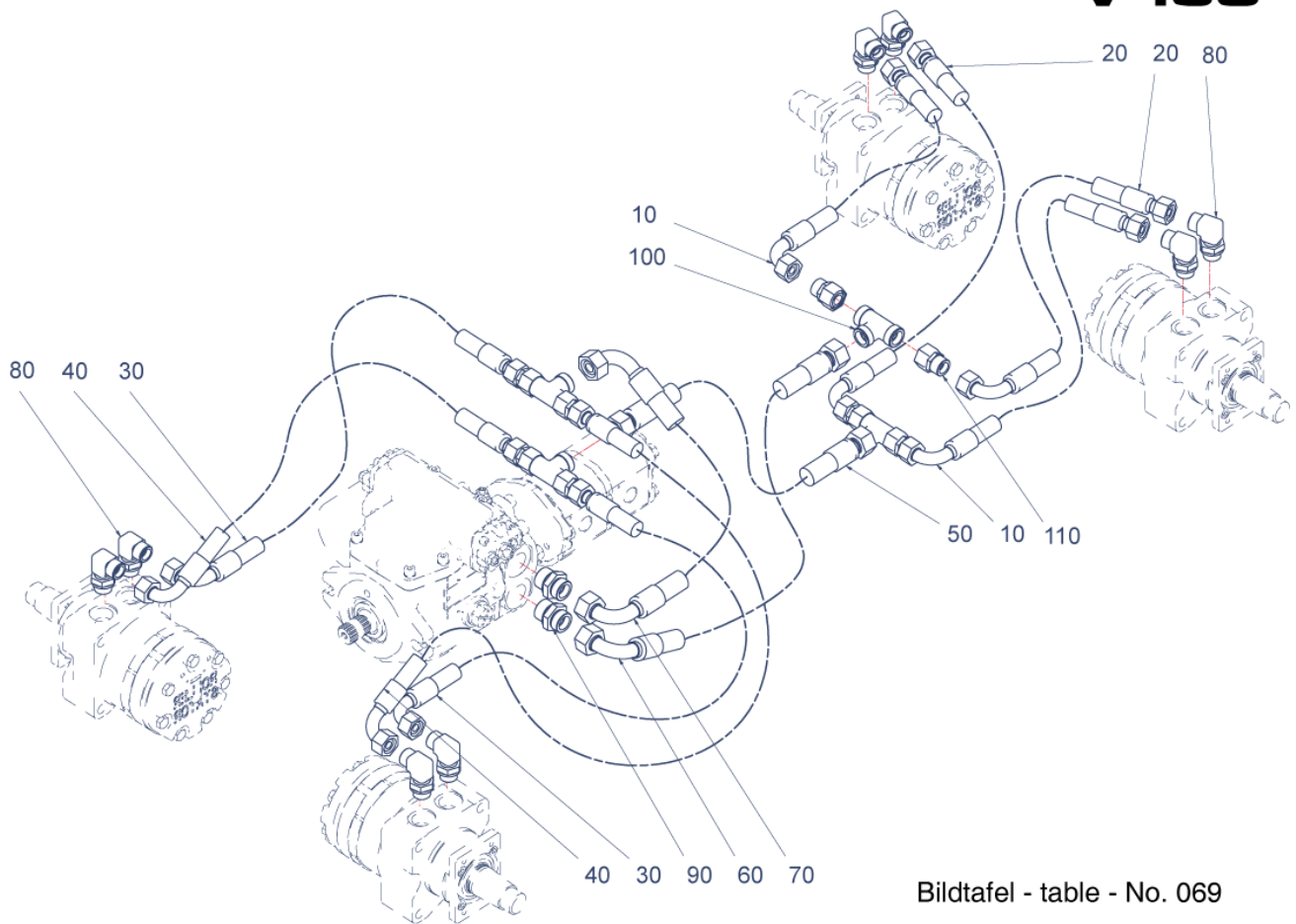
18.04.12

Numéro de position	Nombre d'article	Pièce de rechange	Quantité
10	022989	VIS À TÊTE BOMBÉE	6,00
20	011571	ÉCROU HEXAGONAL	6,00
30	027177	RONDELLE	6,00
40	795453	BAGUE ÉLASTIQUE	6,00
50	155262	ATTACHE	2,00
60	155269	TÔLE	1,00
70	155270	PERFORÉE METALLIQUE	1,00
80	155305	RECOUVREMENT	1,00

keine Zeichnung vorhanden
no drawing available

Numéro de position	Nombre d'article	Pièce de rechange	Quantité
10	156263	FLEXIBLE HYDRAULIQUE	1,00
20	156264	FLEXIBLE HYDRAULIQUE	1,00
30	156265	FLEXIBLE HYDRAULIQUE	1,00
40	156266	FLEXIBLE HYDRAULIQUE	1,00
50	156267	FLEXIBLE HYDRAULIQUE	1,00

V 130



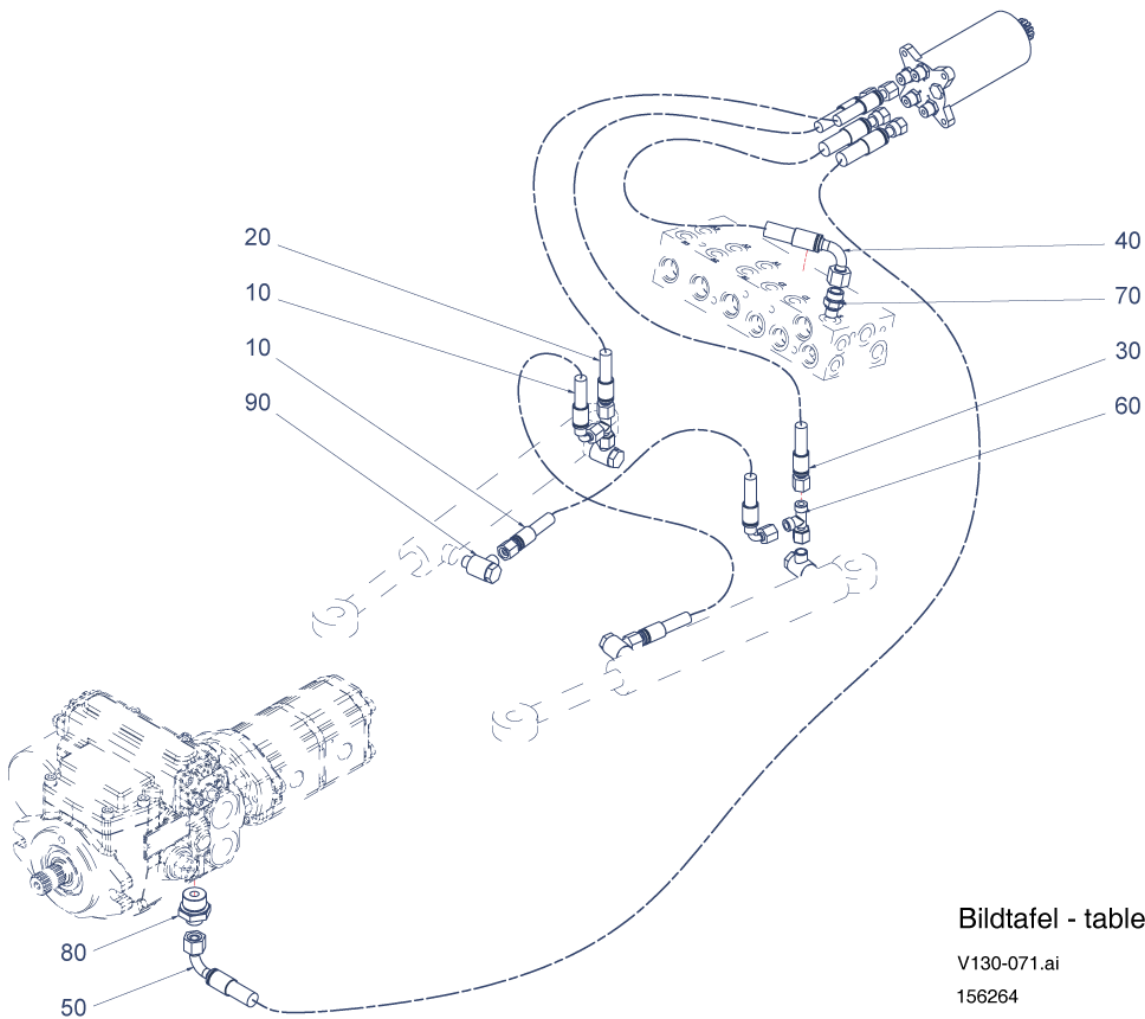
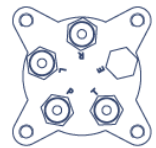
Bildtafel - table - No. 069

V130-069.ai
156263

18.04.12

Numéro de position	Nombre d'article	Pièce de rechange	Quantité
10	800086	FLEXIBLE HYDRAULIQUE	2,00
20	800087	FLEXIBLE HYDRAULIQUE	2,00
30	800088	FLEXIBLE HYDRAULIQUE	2,00
40	800089	FLEXIBLE HYDRAULIQUE	2,00
50	800090	FLEXIBLE HYDRAULIQUE	1,00
60	800091	FLEXIBLE HYDRAULIQUE	1,00
70	800092	FLEXIBLE HYDRAULIQUE	1,00
80	800093	MANCHON COUDÉ	8,00
90	798401	MAMELON	2,00
100	800094	MANCHON EN T	4,00
110	800095	EMBOUT À VISSAGE DROIT	8,00

V130



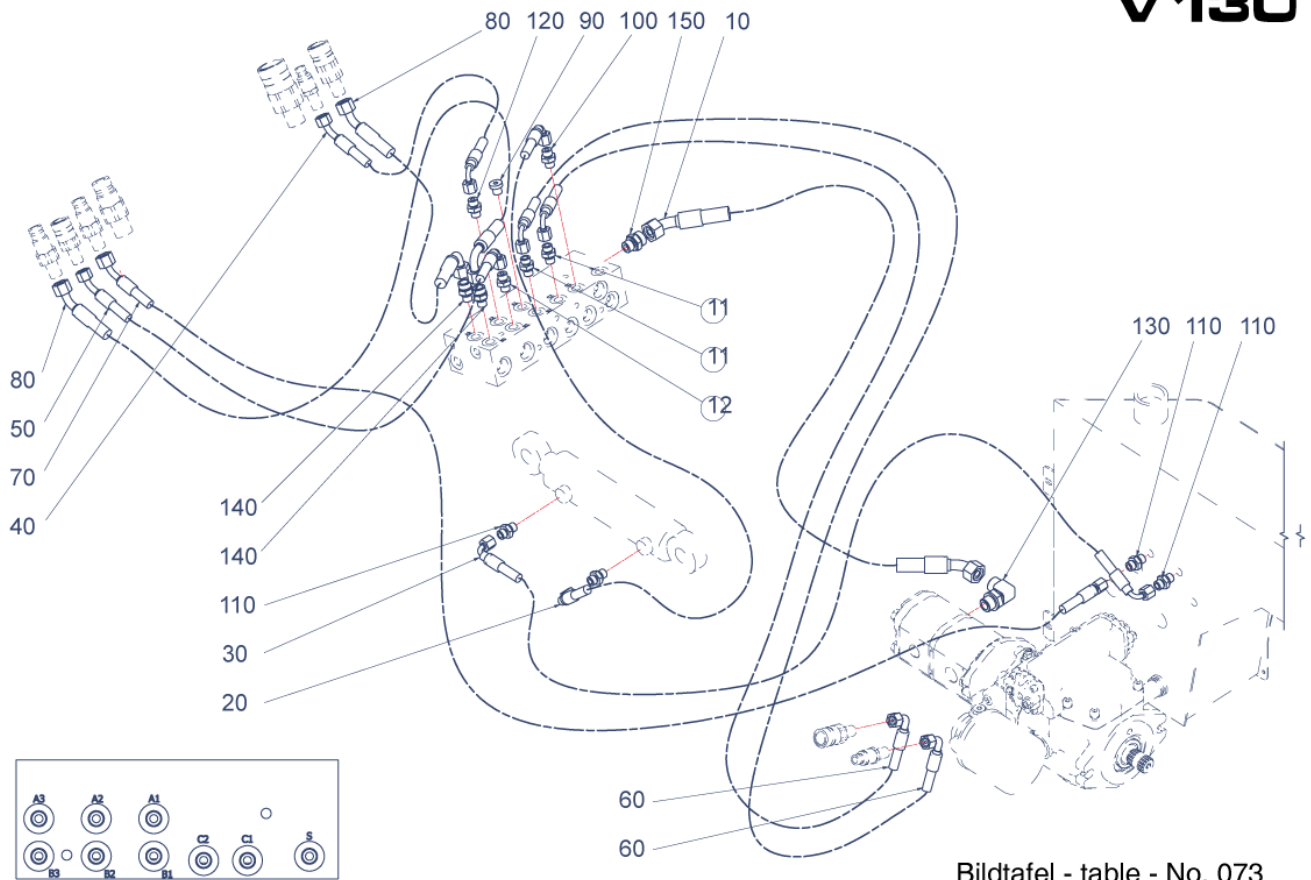
Bildtafel - table - No. 071

V130-071.ai
156264

18.04.12

Numéro de position	Nombre d'article	Pièce de rechange	Quantité
10	800096	FLEXIBLE HYDRAULIQUE	2,00
20	800097	FLEXIBLE HYDRAULIQUE	1,00
30	800098	FLEXIBLE HYDRAULIQUE	1,00
40	800099	FLEXIBLE HYDRAULIQUE	1,00
50	800100	FLEXIBLE HYDRAULIQUE	1,00
60	800101	DISTRIBUTEUR	2,00
70	800102	EMBOUT À VISSAGE DROIT	1,00
80	800103	EMBOUT À VISSAGE DROIT	1,00
90	800074	PIVOTANT FERMETURE	4,00

V130



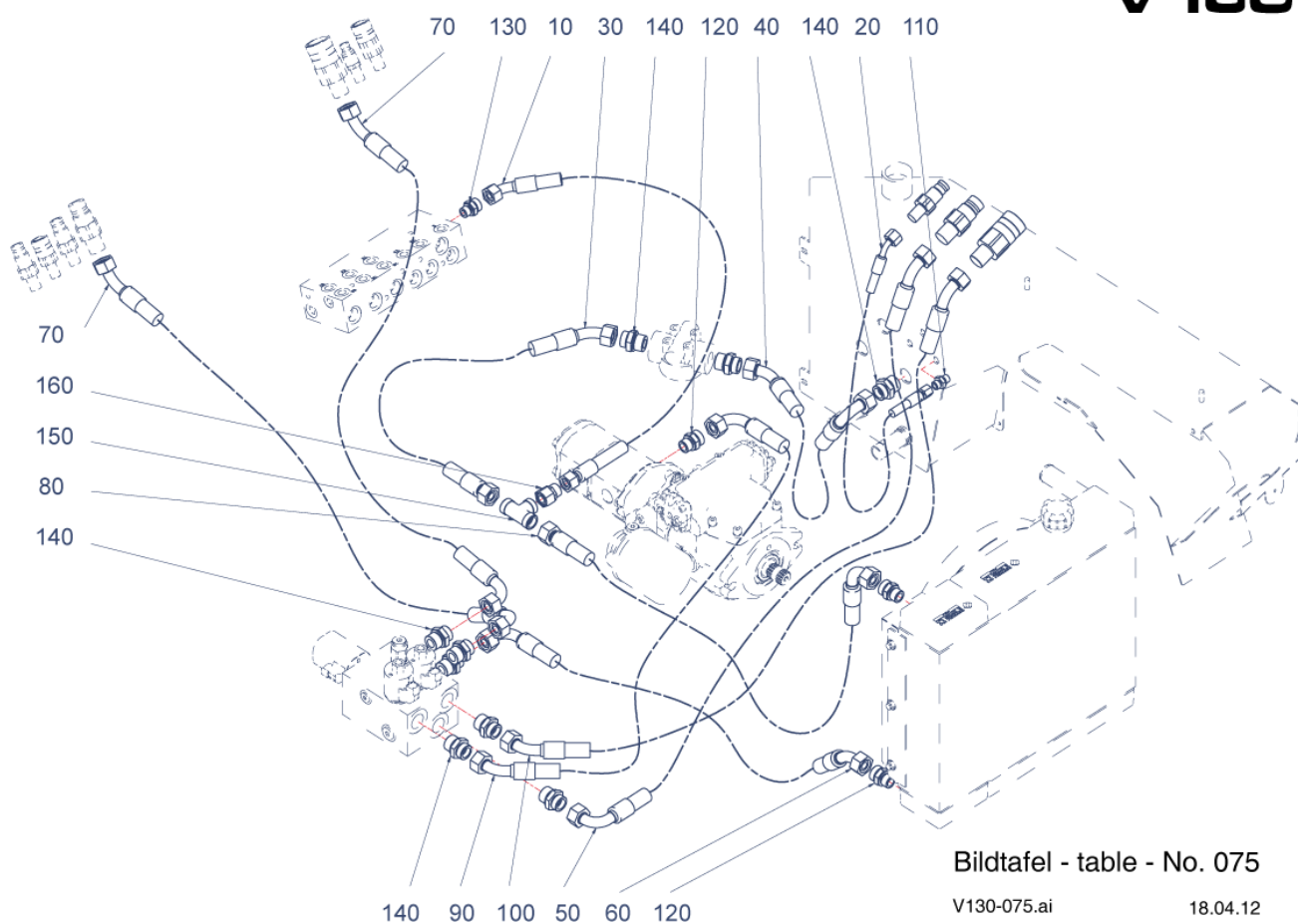
Bildtafel - table - No. 073

V130-073.ai
156265

18.04.12

Numéro de position	Nombre d'article	Pièce de rechange	Quantité
10	800104	FLEXIBLE HYDRAULIQUE	1,00
20	800105	FLEXIBLE HYDRAULIQUE	1,00
30	800106	FLEXIBLE HYDRAULIQUE	1,00
40	799420	FLEXIBLE HYDRAULIQUE	1,00
50	800107	FLEXIBLE HYDRAULIQUE	1,00
60	800108	FLEXIBLE HYDRAULIQUE	2,00
70	800109	FLEXIBLE HYDRAULIQUE	1,00
80	800110	FLEXIBLE HYDRAULIQUE	2,00
90	800056	BOUCHON	1,00
100	800220	EMBOUT À VISSAGE DROIT	1,00
110	800073	EMBOUT À VISSAGE DROIT	6,00
120	800219	EMBOUT À VISSAGE DROIT	2,00
130	800093	MANCHON COUDÉ	1,00
140	800102	EMBOUT À VISSAGE DROIT	2,00
150	800111	FERMETURE	1,00

V 130



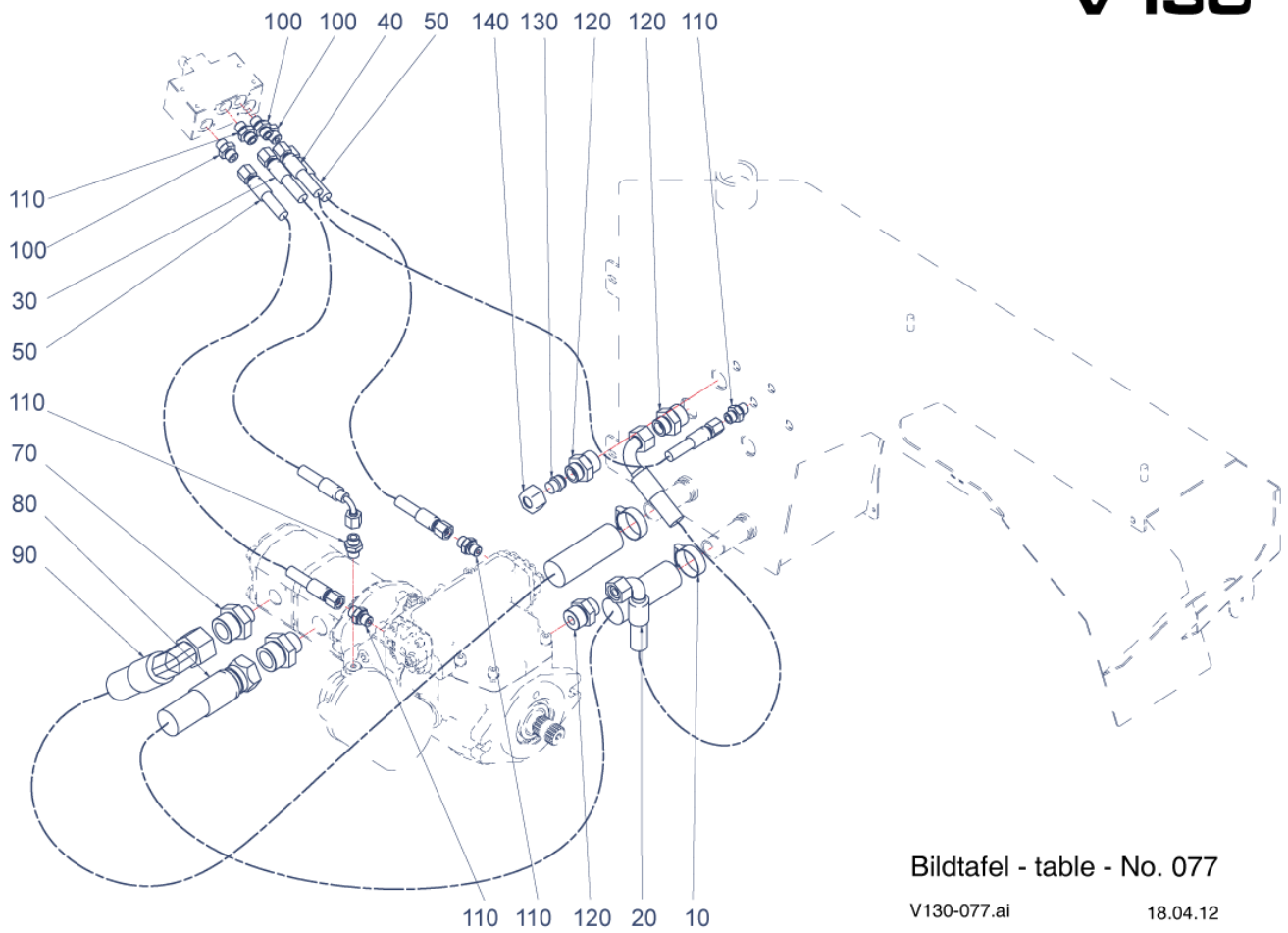
Bildtafel - table - No. 075

V130-075.ai
156266

18.04.12

Numéro de position	Nombre d'article	Pièce de rechange	Quantité
10	800112	FLEXIBLE HYDRAULIQUE	1,00
20	800113	FLEXIBLE HYDRAULIQUE	1,00
30	800114	FLEXIBLE HYDRAULIQUE	1,00
40	800115	FLEXIBLE HYDRAULIQUE	1,00
50	800116	FLEXIBLE HYDRAULIQUE	1,00
60	800117	FLEXIBLE HYDRAULIQUE	1,00
70	800118	FLEXIBLE HYDRAULIQUE	1,00
80	800119	FLEXIBLE HYDRAULIQUE	1,00
90	800120	FLEXIBLE HYDRAULIQUE	1,00
100	800121	FLEXIBLE HYDRAULIQUE	1,00
110	800073	EMBOUT À VISSAGE DROIT	1,00
120	798400	MAMELON	3,00
130	800111	FERMETURE	1,00
140	798401	MAMELON	9,00
150	800094	MANCHON EN T	1,00
160	800095	EMBOUT À VISSAGE DROIT	1,00

V130



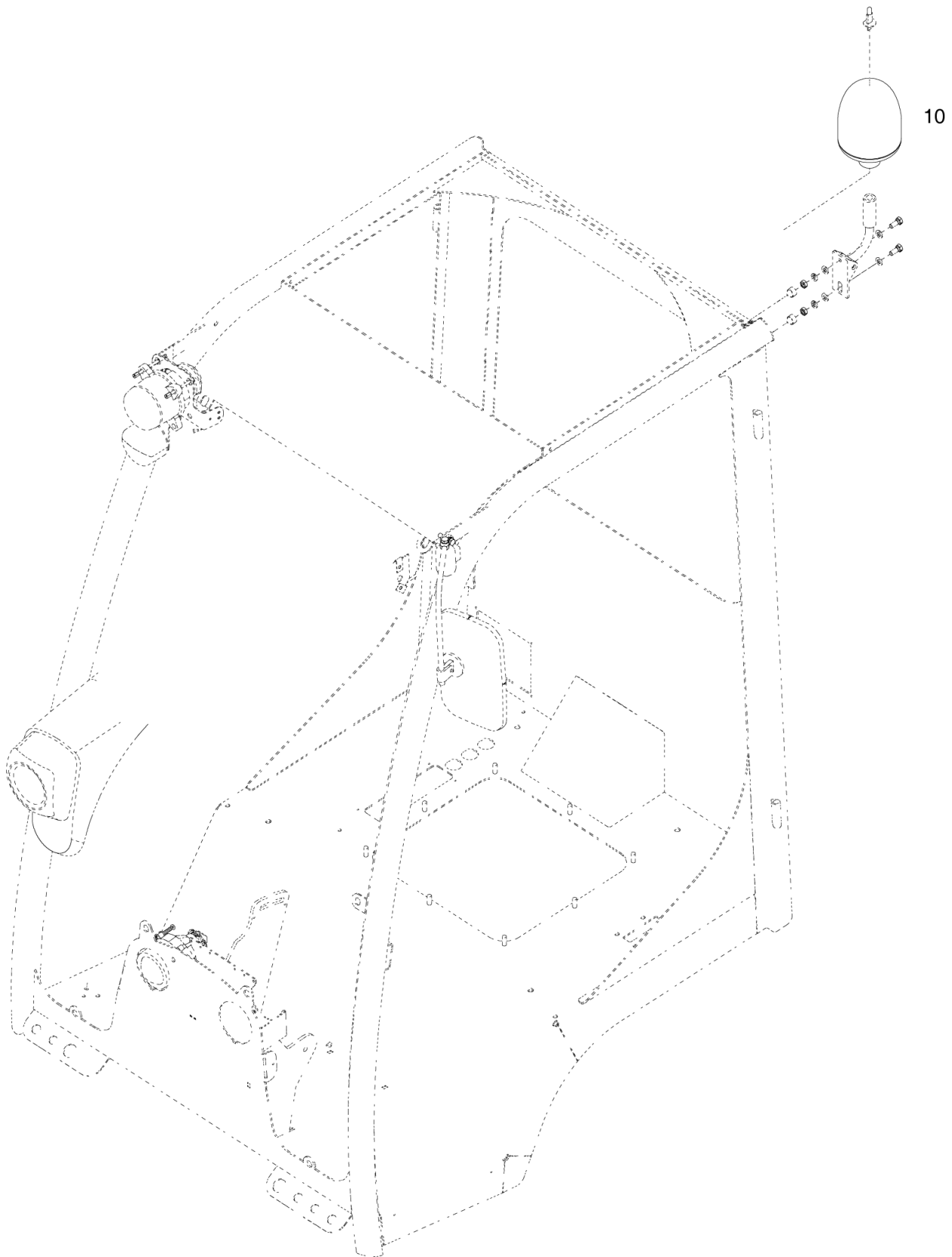
Bildtafel - table - No. 077

V130-077.ai
156267

18.04.12

Numéro de position	Nombre d'article	Pièce de rechange	Quantité
10	798195	PINCE POUR TUYAUX SOUPLES	2,00
20	800124	FLEXIBLE HYDRAULIQUE	1,00
30	800125	FLEXIBLE HYDRAULIQUE	1,00
40	800126	FLEXIBLE HYDRAULIQUE	1,00
50	800127	FLEXIBLE HYDRAULIQUE	1,00
60	800128	EMBOUT À VISSAGE DROIT	1,00
70	800129	EMBOUT À VISSAGE DROIT	1,00
80	800130	FLEXIBLE HYDRAULIQUE	1,00
90	800131	FLEXIBLE HYDRAULIQUE	1,00
100	800219	EMBOUT À VISSAGE DROIT	2,00
110	800073	EMBOUT À VISSAGE DROIT	6,00
120	800132	EMBOUT À VISSAGE DROIT	3,00
130	800133	BOUCHON	1,00
140	800134	ÉCROU D'ACCOUPLEMENT	1,00

Numéro de position	Nombre d'article	Pièce de rechange	Quantité
1500	153398	GYROPHARE	1,00
1600	153399	KIT MONTAGE RADIO	1,00
1700	151956	BENNE ASSEMBL. COMPL.	1,00
1800	153396	Attelage à boule	1,00
5000	156450	AUTRES DOCUMENTS	1,00
5010	156451	AUTRES DOCUMENTS	1,00
5020	156452	AUTRES DOCUMENTS	1,00
5030	156453	AUTRES DOCUMENTS	1,00
8870	153093	SERVICE-BROCHURE HERSCHEUR	1,00



Bildtafel - table - No. 082

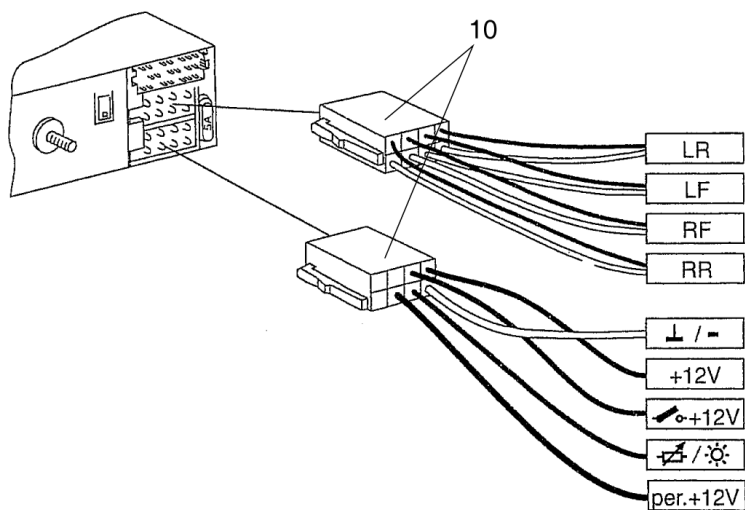
V130-082.ai
153398

02.07.15

Numéro de position	Nombre d'article	Pièce de rechange	Quantité
10	798238	GYROPHARE	1,00

keine Zeichnung vorhanden
no drawing available

Numéro de position	Nombre d'article	Pièce de rechange	Quantité
10	031126	RADIO AVEC LECTEUR CD ASSEMBL.	1,00
20	023674	HAUT-PARLEUR À ENCASTRER ASSEMBL.	1,00
30	149226	ANTENNE	1,00
40	023676	DOUILLE DE CONNEXION	1,00
50	023677	DOUILLE DE CONNEXION	1,00
60	011576	ÉCROU HEXAGONAL	1,00
70	010061	RONDELLE ÉLASTIQUE	1,00
80	102636	ÉQUERRE DE FIXATION	1,00

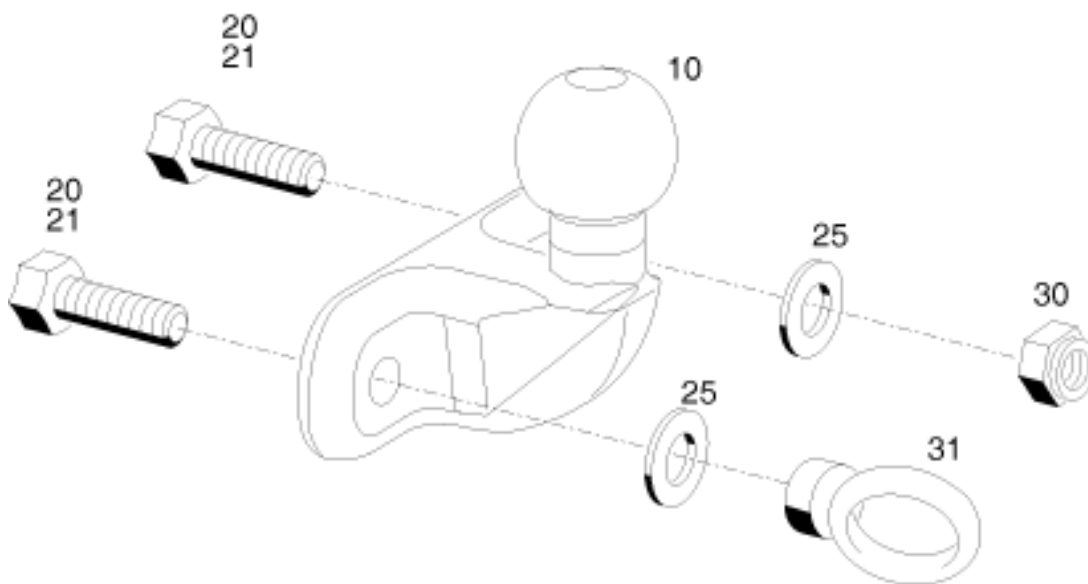


Bildtafel - table - No. 420.168

C250-420.168.ai
031126

07.10.13

Numéro de position	Nombre d'article	Pièce de rechange	Quantité
10	797729	ADAPTATEUR POUR RADIO	1,00



Bildtafel - table - No. 080

V130-080.ai
153396-01

12.07.2019

Numéro de position	Nombre d'article	Pièce de rechange	Quantité
10	153390	ROTULE À BOURRELET 50 ASSEMBL.	1,00
20	011559	VIS À TÊTE HEXAGONALE	2,00
21	011560	VIS À TÊTE HEXAGONALE	2,00
25	010048	RONDELLE	2,00
30	031929	CONRE-ÉCROU	1,00
31	034301	Écrou	1,00

keine Zeichnung vorhanden
no drawing available

Numéro de position	Nombre d'article	Pièce de rechange	Quantité
10	152497	MODE D'EMPLOI DIN A 5	1,00

Index

152995 152995	5
161528 161528	89
801956 801956	81
ACCOUPLLEMENT HYDRAULIC 156237	7
ADAPTATEUR POUR RADIO 797729	111
AILE ARRIÈRE GAUCHE 155300	85
AILE AVANT 155302	59
AILEARRIÈRE DROITE 155301	75
AIMANT 798189.....	29
AIMANT 798211.....	57
AIMANT 798212.....	57
AIMANT 798213.....	57
AIMANT 798214.....	57
AIMANT 798215.....	57
AIMANT 798217.....	57
AIMANT 798218.....	57
AIMANT 800067.....	83
AIMANT 800068.....	83
AIMANT 798219.....	83
ANTENNE 149226.....	109
ANTIVOL 798201	47
APPAREIL INDICATEUR 799997.....	45
ARBRE 799976.....	29
ARBRE 800025.....	51
ARBRE 800030.....	51
ARBRE 800031.....	51
ARBRE 800033.....	51
ARCEAU DE SÉCURITÉ 155131	7
ARCEAU DE SÉCURITÉ ASSEMBL. FIXE 019593	29
ARRIERE VOUTURE KPL. V130 152147	5
ASPIRATION D'AIR ASSEMBL. 156262	61
ATTACHE 155242	29
ATTACHE 155262	91
ATTAHE 798281	65
ATTELAGE REMORQUE 800057	77
AUTRES DOCUMENTS 156450	104
AUTRES DOCUMENTS 156451	104
AUTRES DOCUMENTS 156452	104
AUTRES DOCUMENTS 156453	104
AXE E PIVOT 155279.....	59
Ampoule 800156.....	13
Ampoule 800157	13
Ampoule 800159.....	13
Ampoule 800160.....	13
Ampoule 800197	77
Attelage à boule 153396	104
BAGUE D'ÉTANCHÉITÉ 798247.....	65
BAGUE D'ÉTANCHÉITÉ 798249.....	65
BAGUE D'ÉTANCHÉITÉ 798252.....	65
BAGUE D'ÉTANCHÉITÉ 798268.....	65
BAGUE D'ÉTANCHÉITÉ 798270.....	65

BAGUE D'ÉTANCHÉITÉ 798272.....	65
BAGUE D'ÉTANCHÉITÉ 798282.....	65
BAGUE D'ÉTANCHÉITÉ 798283.....	65
BAGUE D'ÉTANCHÉITÉ 798284.....	65
BAGUE D'ÉTANCHÉITÉ 798297.....	67
BAGUE D'ÉTANCHÉITÉ 798301.....	67
BAGUE ÉLASTIQUE 011140	13
BAGUE ÉLASTIQUE 011139	21
BAGUE ÉLASTIQUE 010057	55
BAGUE ÉLASTIQUE 010056	59
BAGUE ÉLASTIQUE 795453	73
BAGUE ÉLASTIQUE 011138	73
BAGUETTE DE PROTECTION 800051	71
BAGUETTE DE PROTECTION 800052	71
BALA D'ESSUIE-GLACE 798007	15
BANDE 800034.....	59
BARRE DE RÉTROVISEUR 798422.....	13
BATTERIE ASSEMBL. 156260.....	61
BENNE ASSEMBL. COMPL. 151956	104
BIELLE 798245.....	65
BLOC DE PALIER 798242.....	65
BLOC DE PALIER 798243.....	65
BOBINE D'AIMANT 798296.....	67
BOITE VOLANT 800046.....	63
BORNE DE BATTERIE + V130 800080	87
BORNE DE BATTERIE -V130 800079	87
BOUCHON 800056.....	75
BOUCHON 800133.....	103
BOUCHON DE FERMETURE 798267	65
BOUCHON EN CAOUTCHOUC 799983	13
BOUCHON EN CAOUTCHOUC 799984	13
BOUCHON FUSIBLE 800018.....	49
BOUCHON À LAMELLES 798197.....	13
BOUGIE-CRAYON 798295.....	67
BOUHOM DE RÉSERVOIR 798179.....	85
BOULON D'ARRÊT 796962.....	19
BOULON DE FERMETURE 800060.....	77
BOUTON ROTATIF 801629	47
BRAS D'ESSUIE-GLACE 798008.....	15
BRAS DE RELEVAGE AVANT 800024	51
BUGLE 021098	25
BUSE 799999	45
BUTOIR EN CAOUTCHOUC 800042.....	63
BUTOIR EN CAOUTCHOUC 800061	79
BUTOIR EN CAOUTCHOUC 800062.....	79
BUTÉE 155234	77
BUTÉE 155233	77
Batterie Électrode dmorage 798177.....	87
CABINE 801271.....	7
CABINE COMPL. ASSEMBL. 152148	5
CABINE COMPL. ASSEMBL. KPL. 152152.....	7
CADRE ASSEMBL. FIXE 155157.....	89

CADRE AVANT 800035.....	59
CADRE AVANT ASSEMBL. FIXE 155571.....	5
CADRE INTERRUPTEUR A BASCULE 799988	35
CADRE INTERRUPTEUR A BASCULE 800002	45
CADRE RADIATEUR 800299.....	79
CAGE AIGUILLE 798241.....	65
CANETTE 799977	29
CANETTE DE DISTRIBUTEUR 798204.....	49
CAOUTCHOUC 798165	21
CAOUTCHOUC POUR PORTE 799851.....	21
CAPUCHON 798305.....	65
CAPUCHON 798271.....	65
CAPUCHON DE PROTECTION 023241	13
CAPUCHON DE PROTECTION 131941	15
CARTER D'HUILE 801672.....	67
CHAPEAU HUILE 798178	75
CHARNIÈRE 798665	21
CHARNIÈRE 798650	23
CHARNIÈRE 800064	79
CHAUFFAGE 799998	45
CHÂSSIS VÉHICULE AVANT 156250	53
CHÂSSIS VÉHICULE AVANT 156380	53
CLIP 800014	47
CLÈ 798733	47
CLÉ DE PORTE 798732.....	23
COLLECTEUR D'ÉCHAPPEMENT 798286	65
COLLIER POUR FLEXIBLE 800023.....	51
COLLR 800012	45
COLLR 800049	69
COLLR 800070	85
COLLR 800082	89
COLONNE DE DIRECTION ASSEMBL. 799992.....	37
COMMUTATEUR 798069.....	35
COMMUTATEUR 028767	35
COMMUTATEUR 798174.....	35
COMMUTATEUR 798173.....	45
COMMUTATEUR 030735.....	45
COMMUTATEUR DE DIRECTION 798929	37
CONDUITE D'HUILE DE FUITE 801006	67
CONDUITE EN CUIVRE JOINT ECHAPPEMENT 798290	65
CONNEXION 800039	59
CONRE-ÉCROU 025058.....	11
CONRE-ÉCROU 025057	15
CONRE-ÉCROU 028100.....	27
CONRE-ÉCROU 031929.....	51
CONRE-ÉCROU 031930.....	55
CONSOLE 156245.....	7
CONSOLE 152155.....	7
CONSOLE 800013.....	45
CONSOLE 155179.....	45
CONTAINER ESSUIE GLACES 798170	45
CONTRE-PALIER ASSEMBL. 800015	47

COUPE BATTERIE 801400.....	87
COURONNE DE DÉMARREUR 798262.....	65
COUSSINET SPHÉRIQUE 802535.....	21
COUVERCLE DE BOÎTIER DE DIRECTION 156242.....	7
COUVERCLE DE BOÎTIER DE DIRECTION 801273.....	9
COUVERCLE RADIATEUR 801180.....	79
CUVE FLUIDE HYDRAULIQUE ASSEMBL. FIXE 801649.....	75
CÂBLE DE FREIN AU PIED À DROITE 798183.....	29
CÂBLE DE FREIN AU PIED À GAUCHE 798184.....	29
CÂBLE DE FREIN À MAIN À DROIT 798181.....	29
CÂBLE DE FREIN À MAIN À GAUCHE 798182.....	29
DIRETION ASSEMBL. 152151.....	7
DISPOSITIF DE TIRAGE DE GAZ MANUEL 798154.....	47
DISQUE D'ÉTANCHÉITÉ 798240.....	65
DISQUE D'ÉTANCHÉITÉ 798285.....	65
DISQUE D'EMBRAAYAGE 799865.....	63
DISTRIBUTEUR 800101.....	97
DOUILLE 798246.....	65
DOUILLE DE CONNEXION 023676.....	109
DOUILLE DE CONNEXION 023677.....	109
DOUILLE DE DISTANCE 155229.....	59
DOUILLE EN CAOUTCHOUC 799786.....	59
DOUILLE À COLLERETTE 032870.....	5
DOUILLE À COLLERETTE 798933.....	51
DÉMARREUR EXTÉRIEUR 800078.....	87
ECROU DE ROUES 800300.....	53
ELECTRODE D'AMORCAGE 798263.....	65
EMBASE 800059.....	77
EMBOUT À VISSAGE DROIT 800073.....	85
EMBOUT À VISSAGE DROIT 800095.....	95
EMBOUT À VISSAGE DROIT 800102.....	97
EMBOUT À VISSAGE DROIT 800103.....	97
EMBOUT À VISSAGE DROIT 800220.....	99
EMBOUT À VISSAGE DROIT 800219.....	99
EMBOUT À VISSAGE DROIT 800128.....	103
EMBOUT À VISSAGE DROIT 800129.....	103
EMBOUT À VISSAGE DROIT 800132.....	103
EMBRAYAGE HYDRAULIQUE 798926.....	25
EMBRAYAGE HYDRAULIQUE 798927.....	25
EMBRAYAGE HYDRAULIQUE 799961.....	25
EMBRAYAGE HYDRAULIQUE 799962.....	25
EMBRAYAGE HYDRAULIQUE 799963.....	25
EMBRAYAGE HYDRAULIQUE 799964.....	25
FERMETURE 800111.....	99
FERMURE 800076.....	85
FILTE HYDRAULIC 798086.....	81
FILTRE 801602.....	7
FILTRE A HUILE 798091.....	67
FILTRE CARBURANT 798291.....	65
FILTRE CARBURANT 798089.....	67
FILTRE CARBURANT 799949.....	67
FILTRE HYDRAULIC 798087.....	81

FILTRE HYDRAULIC KPL. 798168	81
FILTRE À AIR 156261	61
FILTRE À AIR 798088	89
FILTRE À AIR 800083	89
FILTRE À AIR 162968	89
FIXATION DE CAPUCHON GRANDE 800069.....	85
FIXATION DROITE POUR TIGE DE RÉTROVISEUR 798423	13
FIXATION GAUCHE POUR TIGE DE RÉTROVISEUR 798424	13
FLEXIBLE 798276	65
FLEXIBLE 800077	85
FLEXIBLE 800084	89
FLEXIBLE 800085	89
FLEXIBLE D'ASPIRATION 799880	51
FLEXIBLE DE CARBURANT 800047	63
FLEXIBLE DE RADIATEUR 798193.....	79
FLEXIBLE DE RADIATEUR 798194.....	79
FLEXIBLE HYDRAULIQUE 156268	5
FLEXIBLE HYDRAULIQUE 156263	93
FLEXIBLE HYDRAULIQUE 156264	93
FLEXIBLE HYDRAULIQUE 156265	93
FLEXIBLE HYDRAULIQUE 156266	93
FLEXIBLE HYDRAULIQUE 156267	93
FLEXIBLE HYDRAULIQUE 800086	95
FLEXIBLE HYDRAULIQUE 800087	95
FLEXIBLE HYDRAULIQUE 800088	95
FLEXIBLE HYDRAULIQUE 800089	95
FLEXIBLE HYDRAULIQUE 800090	95
FLEXIBLE HYDRAULIQUE 800091	95
FLEXIBLE HYDRAULIQUE 800092	95
FLEXIBLE HYDRAULIQUE 800096	97
FLEXIBLE HYDRAULIQUE 800097	97
FLEXIBLE HYDRAULIQUE 800098	97
FLEXIBLE HYDRAULIQUE 800099	97
FLEXIBLE HYDRAULIQUE 800100	97
FLEXIBLE HYDRAULIQUE 800104	99
FLEXIBLE HYDRAULIQUE 800105	99
FLEXIBLE HYDRAULIQUE 800106	99
FLEXIBLE HYDRAULIQUE 799420	99
FLEXIBLE HYDRAULIQUE 800107	99
FLEXIBLE HYDRAULIQUE 800108	99
FLEXIBLE HYDRAULIQUE 800109	99
FLEXIBLE HYDRAULIQUE 800110	99
FLEXIBLE HYDRAULIQUE 800112	101
FLEXIBLE HYDRAULIQUE 800113	101
FLEXIBLE HYDRAULIQUE 800114	101
FLEXIBLE HYDRAULIQUE 800115	101
FLEXIBLE HYDRAULIQUE 800116	101
FLEXIBLE HYDRAULIQUE 800117	101
FLEXIBLE HYDRAULIQUE 800118	101
FLEXIBLE HYDRAULIQUE 800119	101
FLEXIBLE HYDRAULIQUE 800120	101
FLEXIBLE HYDRAULIQUE 800121	101

FLEXIBLE HYDRAULIQUE 800124	103
FLEXIBLE HYDRAULIQUE 800125	103
FLEXIBLE HYDRAULIQUE 800126	103
FLEXIBLE HYDRAULIQUE 800127	103
FLEXIBLE HYDRAULIQUE 800130	103
FLEXIBLE HYDRAULIQUE 800131	103
FREI A MAIN 799975.....	29
FREIN DROIT 798208	55
FREIN GAUCHE 798207	55
FUSIBLE 799683	73
FUSILE PLAT 026604.....	49
FUSILE PLAT 029371.....	49
GOUPILLE FENDUE 800019	51
GOUPILLE FENDUE 800020	51
GRILLE DE FILTRATION 799948	11
GYROPHARE 798238	13
GYROPHARE 153398	104
GÉNÉRATRICE D'ÉCLAIRAGE 798279	65
HABILLAGE DE COLONNE DE DIRECTION 155306.....	17
HAUT-PARLEUR À ENCASTRER ASSEMBL. 023674.....	109
HUILE INTERRUPTEUR 798298	67
HYDRAULIQUE COMPESANT 156257	61
INDICATION TANK 798180.....	85
INJECTEUR COMPL. 800122	67
ISOLATION; VITRE ARRIÈRE ; SIÈGE DU CONDUCTEUR 156238.....	7
ISOLATION; VITRE ARRIÈRE 801272.....	9
JAUGE 798266	65
JEUX DE CÂBLES ASSEMBL. 800330	49
JEUX DE CÂBLES ASSEMBL. 800331	87
JOINT 799858.....	61
JOINT 798256.....	65
JOINT 798257.....	65
JOINT 798258.....	65
JOINT 798259.....	65
JOINT 798260.....	65
JOINT 798264.....	65
JOINT 798265.....	65
JOINT 798275.....	65
JOINT 798277.....	65
JOINT 798287.....	65
JOINT 798293.....	67
JOINT 798294.....	67
JOINT 800123.....	67
JOINT EN CAOUTCHOUC 799985	13
JOYSTICK ASSEMBL. 798202.....	47
KIT D'ÉTANCHÉITÉ ASSEMBL. 798568.....	81
KIT DE FILTRE DE CARBURANT 798292.....	67
KIT MONTAGE RADIO 153399	104
LAMPE ARRIERE 798237	77
LAMPE À INCANDESCENCE POUR VÉHICULES 012027.....	13
LAMPE À INCANDESCENCE POUR VÉHICULES 012020.....	35
LEVIER 800028	51

LEVIER 800029	51
LEVIER 800032	51
LEVIER DE RÉGLAGE 798134	47
LEVIER DE SERRAGE 798928	37
LISTE PROVISoire DES PIÈCES DE RECHANGE 153990	5
LUMIERE 799980	13
MAMELON 798401	95
MAMELON 798400	101
MANCHON COUDÉ 800093	95
MANCHON EN T 800094	95
MANETTE 798239	19
MATTE DE ISOLATION 799971	11
MATTE DE ISOLATION 799972	11
MIROIR GAUCHE 798188	13
MODE D'EMPLOI DIN A 5 152497	115
MONTURE AVEC AMPOULE p. COMMUTATEUR 797238	35
MOTEUR 800044	63
MOTEUR D'ESSUIE-GLACE 798009	15
MOTEUR DES ROUES 156248	53
MOTEUR DES ROUES AVANT DROITE 798224	55
MOTEUR DES ROUES AVANT GAUCHE 798225	55
MOTEUR DES ROUES DROIT ARRIÈRE 798226	81
MOTEUR DES ROUES GAUCHE ARRIÈRE 798227	81
MOTEUR PROTECTION 156252	61
MOTEUR PROTECTION 155268	71
MOTEUR À TOIRS CYLINDRES 798302	61
PAILLASSON 799970	11
PANNEAU HOLDER AUTOCOLLANT ARRIÈRE 152998	5
PARE-BRISE 798006	15
PARE-BRISE; ESSUIE-VITRE 152156	7
PEDA 156239	7
PEDALE KPL. 799684	29
PERFORÉE METALLIQUE 155270	91
PHARE AVANT 156240	7
PHARE AVANT 156255	61
PHARE PRINCIPAL 799981	13
PIECE LATERALE 800071	85
PIECLATERALE DROITE 800055	75
PIGNON 800045	63
PILIER 801209	45
PINCE POUR TUYAUX SOUPLES 798195	79
PIST 798244	65
PIVOT À ROTULE 023684	21
PIVOTANT FERMETURE 800074	85
PIÈCE DE CÔNE DE SOUPAPE 798250	65
PLAFOND T-539 20X8.00-10 6PR 155432	53
PLAQUE 799973	11
PLAQUE 799974	11
PLAQUE 799205	19
PLAQUE 799995	19
PLAQUE 798640	21
PLAQUE 799850	23

PLAQUE 798664.....	23
PLAQUE 800036.....	59
PLAQUE 800048.....	69
PLAQUE D'IMMATRICULATION SUPPORT 799986.....	15
PLAQUE D'IMMATRICULATION SUPPORT 799876.....	77
PLAQUE SIGNALÉTIQUE 152240.....	5
PLATEAU DE FERMETURE 799824.....	89
PLATINE 799939.....	49
POIGNÉE 800022.....	51
POIGNÉE ÉTOILE À BASCULE 030768.....	45
POMPE CARBURANT PERKINS 798221.....	67
POMPE DE TRANSMISSION ASSEMBL. 801408.....	81
POMPE HYDRAULIQUE 801695.....	81
POMPE HYDROSTAT 800065.....	81
POMPE À EAU ASSEMBL. 798274.....	65
PORTE DROITE ASSEMBL. 152149.....	7
PORTE GAUCHE ASSEMBL. 152150.....	7
PORTE-FUSIBLE 799682.....	73
PROFIL DE SERRAGE 790772.....	15
PROFILÉ D'ÉTANCHÉITÉ 799965.....	11
PTO-VALVE 798754.....	81
PÉDALE D'ACCÉLÉRATEUR 155376.....	29
PÉDALE DE FREIN ASSEMBL. 799978.....	29
PÉDALE DE FREIN ASSEMBL. 155546.....	29
RACCORD DOUBLE 798280.....	65
RADIATEUR ASSEMBL. 156256.....	61
RADIATEUR ASSEMBL. 798192.....	79
RADIO AVEC LECTEUR CD ASSEMBL. 031126.....	109
RECOUVREMENT 799982.....	13
RECOUVREMENT 800388.....	13
RECOUVREMENT 800389.....	13
RECOUVREMENT 155304.....	17
RECOUVREMENT 155307.....	47
RECOUVREMENT 155305.....	91
RELAIS ARRIERE 798223.....	73
RELAIS CUILLER 798205.....	49
RELAIS MANCHE 798750.....	73
RELAIS POMPE CABURANT 798303.....	49
RELEVAGE AVANT ASSEMBL. 152153.....	5
RESSORT 798261.....	65
RESSORT DE PRESSION 800058.....	77
RESSORT PNEUMATIQUE 798185.....	21
RIVE AVEUGLE 800147.....	11
ROBINET CHAUFFAGE 800016.....	47
RONDELLE 800148.....	11
RONDELLE 010885.....	13
RONDELLE 010044.....	13
RONDELLE 800161.....	15
RONDELLE 801508.....	15
RONDELLE 800163.....	17
RONDELLE 010887.....	19
RONDELLE 010046.....	27

RONDELLE 800170.....	45
RONDELLE 010048.....	51
RONDELLE 799413.....	51
RONDELLE 010047.....	55
RONDELLE 010050.....	55
RONDELLE 800178.....	55
RONDELLE 800179.....	55
RONDELLE 800180.....	59
RONDELLE 800181.....	59
RONDELLE 800186.....	63
RONDELLE 027177.....	73
RONDELLE 800196.....	77
RONDELLE A DENTS CHEVAUCHANTES 010327.....	13
RONDELLE CAOUTHOUÇ 799959.....	7
RONDELLE CAOUTHOUÇ 799966.....	11
RONDELLE D'ARRÊT 800153.....	29
RONDELLE EN CAOUTCHOUC 798187.....	15
RONDELLE ÉLASTIQUE 799416.....	77
RONDELLE ÉLASTIQUE 010061.....	109
ROTULE À BOURRELET 50 ASSEMBL. 153390.....	113
ROUE ASSEMBL. 20X8.00-10 152522.....	53
ROUE À DISQUE 7,25X10 ET32 155431.....	53
RÉFLECTEUR 800054.....	75
RÉPARTITEUR DE DÉBIT ASSEMBL. 799996.....	21
RÉSERVOIR CARBURANT ASSEMBL. 156259.....	61
RÉSERVOIR CARBURANT ASSEMBL. 798957.....	85
RÉSEVOIR D'HUILE ASSEMBL. 156254.....	61
SERVICE-BROCHURE HERSCHEUR 153093.....	104
SILENCIEUX ASSEMBL. FIXE 798228.....	69
SIÈGE CONDUCTEUR ASSEMBL. 798190.....	27
SOUPAPE D'ADMISSION 798248.....	65
SOUPAPE D'ÉCHAPPEMENT 798251.....	65
SUPPORT DE BATTERIE 155259.....	87
SUPPORT DE BOUTEILLES 155303.....	47
SUPPORT DE MOTEUR ASSEMBL. 155250.....	63
SUPPORT DE MOTEUR ASSEMBL. 155231.....	63
SUPPORT DE MOTEUR ASSEMBL. 155232.....	63
SUPPORT DE VANNE 155263.....	81
SUPPORT FIXE 798535.....	13
SUPPORT FIXE 155238.....	13
SUPPORT FIXE 155239.....	13
SUPPORT FIXE 798117.....	19
SUPPORT FIXE 155172.....	37
SUPPORT FIXE 155130.....	47
SUPPORT FIXE 155277.....	49
SUPPORT FIXE 155260.....	55
SUPPORT FIXE 155264.....	63
SUPPORT FIXE 155245.....	73
SUPPORT FIXE 155252.....	77
SUPPORT FIXE 155253.....	77
SUPPORT FIXE 155261.....	81
SUPPORT FIXE 155254.....	87

SUPPORT FIXE 155255.....	89
SUPPORT PLASTIQUE 798010.....	15
SYMBOLE 799989.....	35
SYMBOLE 799990.....	35
SYMBOLE 799991.....	35
SYMBOLE 788595.....	35
SYMBOLE 800003.....	45
SYMBOLE 800004.....	45
SYMBOLE 799755.....	45
SYMBOLE 800005.....	45
SYMBOLE 800006.....	45
SYMBOLE 800007.....	45
SYMBOLE 800008.....	45
SYMBOLE 800009.....	45
SYMBOLE 800010.....	45
SYMBOLE 800017.....	47
SYSTÈME ÉLECTRIQUE ASSEMBL. 156247.....	7
SYSTÈME ÉLECTRIQUE ASSEMBL. 156253.....	61
SÉPARATEUR D'EAU DU CARBURANT 798300.....	67
TAMBOUR DE FREIN 798209.....	55
TEMPÉRATURE EAU 798306.....	67
TENDEUR 800063.....	79
THERMOSTAT 798273.....	65
TOIT 798118.....	19
TOLE DE PORTE 155274.....	21
TOLE DE PORTE GAUCHE 155276.....	21
TUBE DE MONTAGE 800041.....	59
TUYAU 800038.....	59
TUYAU D'ÉCHAPPEMENT 798191.....	69
TÊTE ARTICULÉE 800021.....	51
TÔLE 155243.....	11
TÔLE 155258.....	63
TÔLE 155269.....	91
TÔLE CHAUFFAGE 155226.....	45
TÔLE DE COUVERTURE 802235.....	45
TÔLEDE PLANCHER 155240.....	11
UNITÉ DE DIRECTION ASSEMBL. 799937.....	37
VANNE 798216.....	57
VANNE 798220.....	57
VANNE 800066.....	83
VANNE DE RÉGULATION 799744.....	55
VENTILATEUR 798278.....	65
VERIN DE DIRECTION 798210.....	55
VERRE DE PORTE DROITE 798012.....	21
VERRE DE PORTE GAUCHE 798011.....	23
VERROU DE PORTE DROITE 798186.....	21
VERROU DE PORTE GAUCHE 798164.....	23
VIS 800146.....	11
VIS 800154.....	13
VIS 800158.....	13
VIS 800162.....	17
VIS 800152.....	19

VIS 800164	37
VIS 800165	37
VIS 800171	47
VIS 800172	47
VIS 798254	65
VIS 798255	65
VIS 798288	65
VIS 800188	73
VIS 800189	73
VIS 800190	75
VIS 800193	77
VIS 800198	79
VIS 800201	85
VIS 800202	85
VIS 800203	85
VIS 800204	85
VIS DE MOLETER 800050	71
VIS À OEILLET 799418	51
VIS À OEILLET 799419	51
VIS À SIX PANS CREUX 800167	19
VIS À SIX PANS CREUX 800151	29
VIS À SIX PANS CREUX 800173	49
VIS À SIX PANS CREUX 800177	55
VIS À SIX PANS CREUX 800194	77
VIS À SIX PANS CREUX 800195	77
VIS À SIX PANS CREUX 022771	87
VIS À TÊTE BOMBÉE 022989	91
VIS À TÊTE FRAISÉE À SIX PANS CREUX 800168	21
VIS À TÊTE HEXAGONALE 011511	13
VIS À TÊTE HEXAGONALE 011518	13
VIS À TÊTE HEXAGONALE 011500	17
VIS À TÊTE HEXAGONALE 799847	23
VIS À TÊTE HEXAGONALE 011527	27
VIS À TÊTE HEXAGONALE 800149	29
VIS À TÊTE HEXAGONALE 800150	29
VIS À TÊTE HEXAGONALE 011503	45
VIS À TÊTE HEXAGONALE 800169	45
VIS À TÊTE HEXAGONALE 011153	49
VIS À TÊTE HEXAGONALE 800174	51
VIS À TÊTE HEXAGONALE 011520	51
VIS À TÊTE HEXAGONALE 011530	51
VIS À TÊTE HEXAGONALE 800175	55
VIS À TÊTE HEXAGONALE 800176	55
VIS À TÊTE HEXAGONALE 011514	55
VIS À TÊTE HEXAGONALE 011533	59
VIS À TÊTE HEXAGONALE 800182	63
VIS À TÊTE HEXAGONALE 800183	63
VIS À TÊTE HEXAGONALE 027580	63
VIS À TÊTE HEXAGONALE 011509	63
VIS À TÊTE HEXAGONALE 800184	63
VIS À TÊTE HEXAGONALE 011539	63
VIS À TÊTE HEXAGONALE 800187	69

VIS À TÊTE HEXAGONALE 800191	77
VIS À TÊTE HEXAGONALE 800192	77
VIS À TÊTE HEXAGONALE 800199	81
VIS À TÊTE HEXAGONALE 800200	81
VIS À TÊTE HEXAGONALE 011559	113
VIS À TÊTE HEXAGONALE 011560	113
VISSAGE DROIT 800075	85
VITRE ARRIÈRE 799969	11
VOLANT 799993	37
VOYANT DE CONTRÔLE AVEC LAMPE À INCANDESCENCE 141942	35
Vis 011888	21
VÉHICULE AVANT 152145	5
VÉRIN HYDRAULIQUE 800026	51
ACCOUDOIR 151990	47
Écrou 034301	113
ÉCHAPPEMENT 156251	61
ÉCLAIRAGE DE LA PLAQUE 021164	77
ÉCRAN 799987	35
ÉCROU 800143	25
ÉCROU 800144	25
ÉCROU 800145	25
ÉCROU 798289	65
ÉCROU 799884	81
ÉCROU D'ACCOUPLLEMENT 800134	103
ÉCROU HEXAGONAL 011576	13
ÉCROU HEXAGONAL 011579	13
ÉCROU HEXAGONAL 010098	19
ÉCROU HEXAGONAL 011577	29
ÉCROU HEXAGONAL 011590	55
ÉCROU HEXAGONAL 796113	59
ÉCROU HEXAGONAL 011585	63
ÉCROU HEXAGONAL 011571	73
ÉCROU HEXAGONAL 799417	77
ÉCROU À TÔLE 800053	13
ÉLÉMENT FILTRANT 799967	11
ÉQUERRE 155244	11
ÉQUERRE DE FIXATION 102636	109